

# 产品说明

## 小型连接器

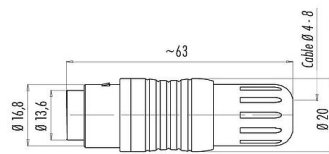


产品	Push Pull 直头孔头电缆连接器, 极数: 4, 4.0-8.0mm, 可接屏蔽, 焊接, IP67
范围	Push-Pull 推拉锁紧 IP67
型号	99 4810 00 04

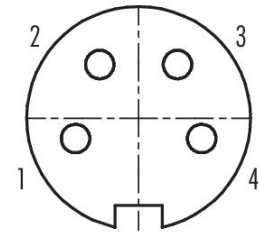
插图



比例图



联系安排 (外掛程式側)



您在下页装配说明

## 技术数据

### 主要参数

型号	99 4810 00 04
连接器样式	直头孔头电缆连接器
版本	直头孔头电缆连接器
连接器锁定装置	推拉
接线方式	焊接
防护等级	IP67
导线截面积	最大 0.75mm <sup>2</sup> / AWG 18
电缆出口直径	4.0-8.0mm
工作温度	-40 °C / 85°C
插拔次数	> 1000 插拔次数
重量 (gr)	24.22
客户关税号	85369010
原产国	DE

### 电气参数

额定电压	250V
额定冲击电压	1500V
额定电流	6.0A
绝缘电阻	≥ 10 <sup>10</sup> Ω
污染等级	1
过压类别	I

产品	Push Pull 直头孔头电缆连接器, 极数: 4, 4.0-8.0mm, 可接屏蔽, 焊接, IP67
范围	Push-Pull 推拉锁紧 IP67
型号	99 4810 00 04

材料组	III
EMV合规性	可接屏蔽
屏蔽连接	屏蔽夹紧

### 材料

外壳材料	PA GF 25
接触体材料	PBT (UL94V-0)
接触材料	铜锡 (铜牌)
接触面	Au (金)
REACH SVHC	None (No pollutants)
SCIP号码	SCIP-number not available

### 分类

eCl@ss 11.1	27-44-01-02
ETIM 9.0	EC002635

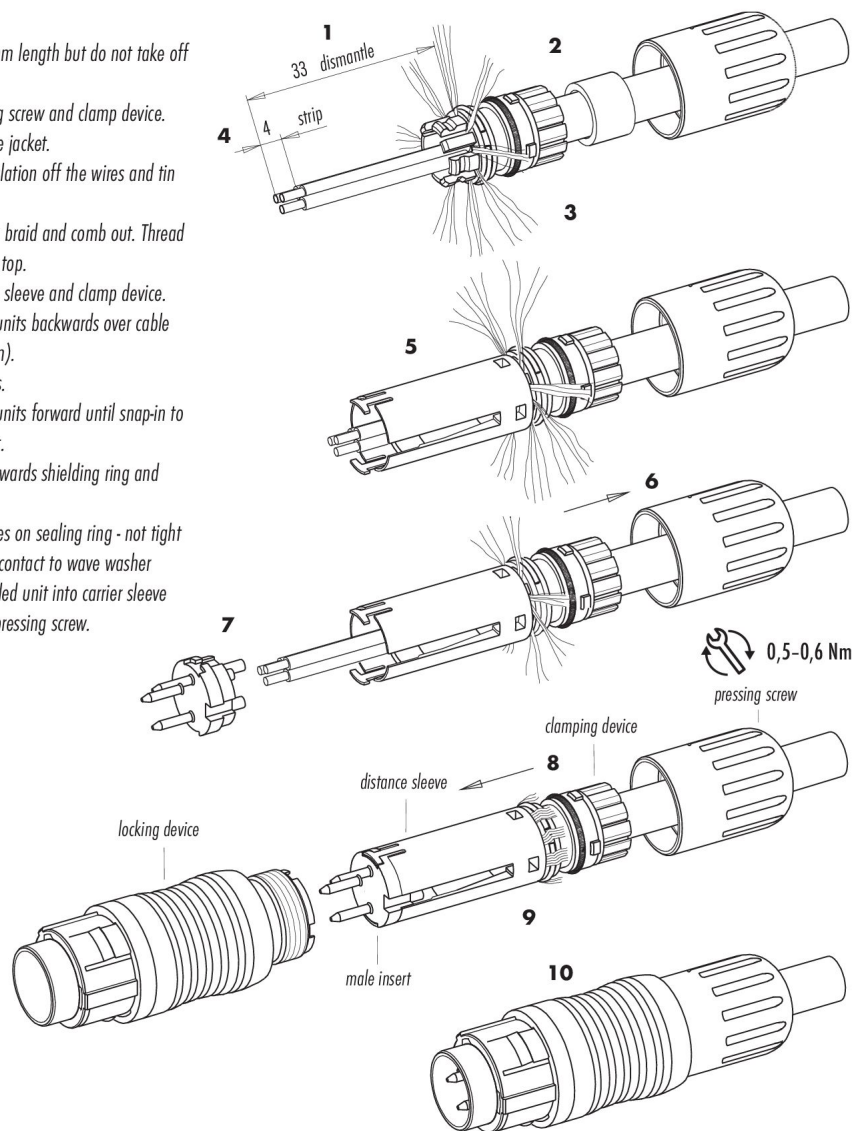
### 符合性声明

低电压指令	2014/35/EU (EN 60204-1:2018;EN 60529:1991)
-------	--

产品	Push Pull 直头孔头电缆连接器, 极数: 4, 4.0-8.0mm, 可接屏蔽, 焊接, IP67
范围	Push-Pull 推拉锁紧 IP67
型号	99 4810 00 04

装配说明

1. Strip to 33 mm length but do not take off cable jacket.
2. Bead pressing screw and clamp device. Remove cable jacket.
3. Strip the insulation off the wires and tin them.
4. Fan shielding braid and comb out. Thread wires around top.
5. Lock distance sleeve and clamp device.
6. Push mated units backwards over cable (appr. 10 mm).
7. Solder inserts.
8. Push mated units forward until snap-in to contact insert.
9. Strip wires towards shielding ring and shorten.  
too long: wires on sealing ring - not tight  
too short: no contact to wave washer
10. Push assembled unit into carrier sleeve and tighten pressing screw.



产品	Push Pull 直头孔头电缆连接器, 极数: 4, 4.0-8.0mm, 可接屏蔽, 焊接, IP67
范围	Push-Pull 推拉锁紧 IP67
型号	99 4810 00 04

## 安全提示

连接器在负载下不得插拔。不遵守和使用不当会造成人身伤害。

连接器的开发是为了应用于工厂工程、控制和电气设备建设。用户有责任检查连接器是否也能用于其他领域的应用。

用于有触电危险电压的电路中的连接器。只能由受过电气工程培训的人员安装和使用。或在其监督下安装和使用。同时考虑到适用的规定和标准。

外壳防护等级为IP67和IP68的插头连接器不适合在水中使用。在室外使用时。插头连接器必须单独进行防腐蚀保护。有关IP保护等级的进一步信息。请参见 "技术信息" 下载中心。

插头接头不适合市电电压。请观察污染程度和过电压类别。更多信息请参考下载中心 "技术资料"。