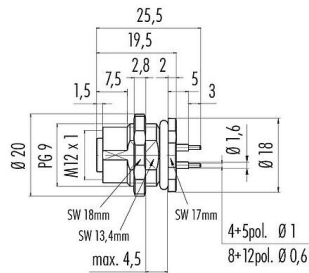


产品	M12 孔头法兰座, 极数: 4, 非屏蔽, THT, IP67, UL, PG 9, 板前固定
范围	M12-D
型号	86 0536 1000 00404

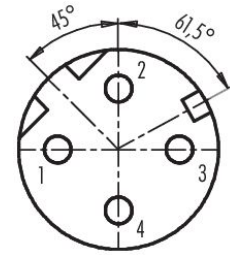
插图



比例图



联系安排 (外掛程式側)



您在下一页装配说明

技术数据

主要参数

型号

86 0536 1000 00404

订购号 二者择一的: 09 3732 90 04

概述

请注意：在产品的老型号与新型号转换过程中，

技术规格上可能有微小的变化，详细情况请联系我们的客户，联系方式见网站右上方“联系我们”

连接器样式

孔头法兰座

Type standard

DIN EN 61076-2-101

版本

直头孔头电缆连接器

连接器锁定装置

螺钉

接线方式

THT

防护等级

IP67

导线截面积

最大 0.25mm² / AWG 24

工作温度

-40 °C / 85 °C

插拔次数

> 100 插拔次数

重量 (gr)

11.80

客户关税号

85369010

原产国

DE

电气参数

额定电压

50V (AC)/60V (DC)

额定冲击电压

800V

产品	M12 孔头法兰座, 极数: 4, 非屏蔽, THT, IP67, UL, PG 9, 板前固定
范围	M12-D
型号	86 0536 1000 00404
额定电流	0.5A
绝缘电阻	$> 10^{10} \Omega$
污染等级	3
传输率	CAT 5
过压类别	II
材料组	II
EMV合规性	非屏蔽

材料

外壳材料	壓鑄鋅, 鍍
接触体材料	PA (UL94V-0)
接触材料	铜锌 (黄铜)
接触面	Au (金)
鎖緊材料	铜锌 (黄铜)
REACH SVHC	CAS 7439-92-1 (Lead)
SCIP号码	6f9a8672-57a2-4c24-bae3-71ccb592942b

授權/批准

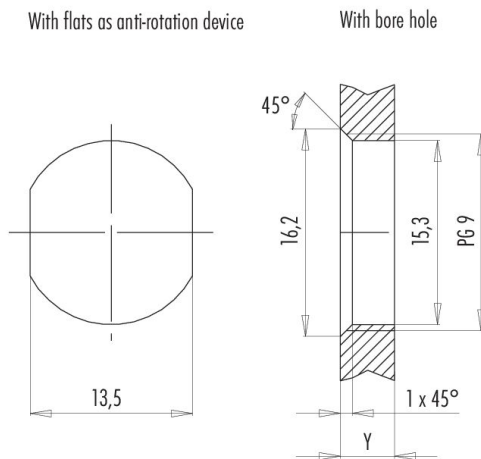
批准书	UL
-----	----

分类

eCl@ss 11.1	27-44-01-09
ETIM 9.0	EC003569

产品	M12 孔头法兰座, 极数: 4, 非屏蔽, THT, IP67, UL, PG 9, 板前固定
范围	M12-D
型号	86 0536 1000 00404

安装说明



Installation direction: o-ring sits on chamfer.

Tightening moment

Metall housing/Plastic housing 1,25 Nm

Thickness of wall Y (mm)		
Version	min (mm)	max (mm)
Fastened from rear	2	3,5
Front fastened	2	4,5
positioning possible ¹⁾	2	3,5
Screw clamp	2	3,5
Thread M12 x 1	2	3,0
Thread M14 x 1 ²⁾	³⁾ 1,5/ ⁴⁾ 2	6,5

Notes

- ¹⁾ Do not attach a chamfer
- ²⁾ Wall thickness:
use nut 38 5385 100 001 up to 1,5 mm,
>1,5 mm cut thread
- ³⁾ Nut
- ⁴⁾ Thread in wall of housing

产品	M12 孔头法兰座, 极数: 4, 非屏蔽, THT, IP67, UL, PG 9, 板前固定
范围	M12-D
型号	86 0536 1000 00404

安全提示

连接器在负载下不得插拔。不遵守和使用不当会造成人身伤害。

连接器的开发是为了应用于工厂工程、控制和电气设备建设。用户有责任检查连接器是否也能用于其他领域的应用。

外壳防护等级为IP67和IP68的插头连接器不适合在水中使用。在室外使用时。插头连接器必须单独进行防腐蚀保护。有关IP保护等级的进一步信息。请参见 "技术信息 "下载中心。

为了将电缆接头与设备接头锁紧。螺纹环要用 "手拧紧" (约50 cNm) 。