

产品	M12 孔头法兰座, 极数: 4+FE, 非屏蔽, 带导线, IP68, UL, M16x1.5
范围	M12-L
型号	09 0642 700 05

材料组	I
EMV合规性	非屏蔽

材料

外壳材料	壓鑄鋅, 鍍
接触体材料	PA
接触材料	铜锡 (铜牌)
接触面	Au (金)
REACH SVHC	CAS 7439-92-1 (Lead)
SCIP号码	b5dd3761-4677-4564-89e8-4e1cbffc4698

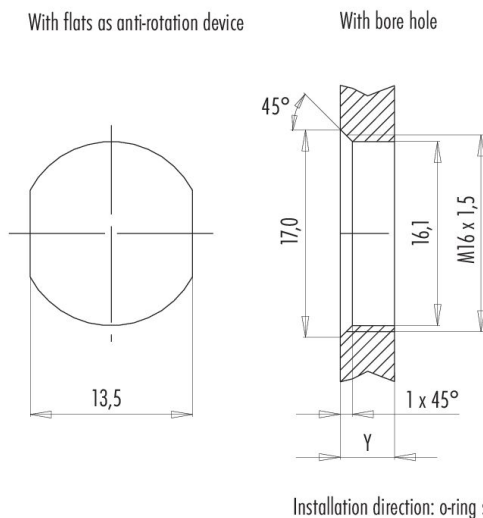
授權/批准

批准书	UL
-----	----

分类

eCl@ss 11.1	27-44-01-09
ETIM 9.0	EC003569

安装说明



Tightening moment

Metall housing/Plastic housing 1,25 Nm

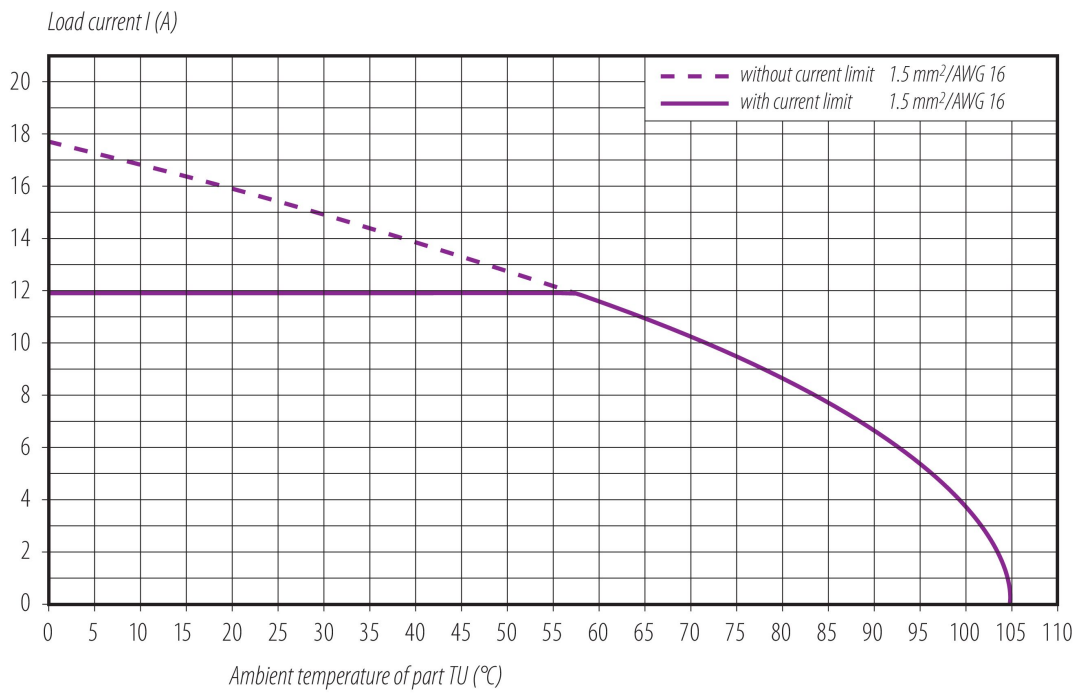
Thickness of wall Y (mm)		
Version	min (mm)	max (mm)
Fastened from rear	2	3,5
Front fastened	2	4,5
positioning possible ¹⁾	2	3,5
Screw clamp	2	3,5
Thread M12 x 1	2	3,0
Thread M14 x 1 ²⁾	³⁾ 1,5/ ⁴⁾ 2	6,5

Notes

- ¹⁾ Do not attach a chamfer
- ²⁾ Wall thickness:
use nut 38 5385 100 001 up to 1,5 mm,
>1,5 mm cut thread
- ³⁾ Nut
- ⁴⁾ Thread in wall of housing

产品	M12 孔头法兰座, 极数: 4+FE, 非屏蔽, 带导线, IP68, UL, M16x1.5
范围	M12-L
型号	09 0642 700 05

衰减特性



产品	M12 孔头法兰座, 极数: 4+FE, 非屏蔽, 带导线, IP68, UL, M16x1.5
范围	M12-L
型号	09 0642 700 05

安全提示

连接器在负载下不得插拔。不遵守和使用不当会造成人身伤害。

连接器的开发是为了应用于工厂工程、控制和电气设备建设。用户有责任检查连接器是否也能用于其他领域的应用。

外壳防护等级为IP67和IP68的插头连接器不适合在水中使用。在室外使用时。插头连接器必须单独进行防腐蚀保护。有关IP保护等级的进一步信息。请参见 "技术信息" 下载中心。

为了将电缆接头与设备接头锁紧。螺纹环要用 "手拧紧" (约60 cNm) 。