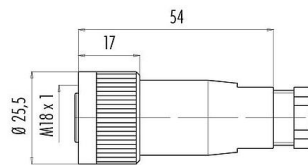


产品	M18 直头孔头电缆连接器, 极数: 4, 6.5-8.0mm, 非屏蔽, 螺钉接线, IP67
范围	M18
型号	09 0440 10 04

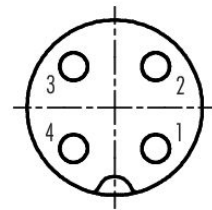
## 插图



## 比例图



## 联系安排 (外掛程式側)



您在下页可以找到描述和装配说明

## 技术数据

## 主要参数

型号	09 0440 10 04
连接器样式	直头孔头电缆连接器
版本	直头孔头电缆连接器
连接器锁定装置	螺钉
接线方式	螺钉接线
防护等级	IP67
导线截面积	1.50mm <sup>2</sup> / AWG 16
电缆出口直径	6.5-8.0mm
工作温度	-25 °C / 85°C
插拔次数	> 50 插拔次数
重量 (gr)	24.33
客户关税号	85369010
原产国	DE

## 电气参数

额定电压	250V
额定冲击电压	4000V
额定电流	16A (5A UL)
绝缘电阻	> 10 <sup>8</sup> Ω

产品	M18 直头孔头电缆连接器, 极数: 4, 6.5-8.0mm, 非屏蔽, 螺钉接线, IP67
----	--

范围	M18
型号	09 0440 10 04

污染等级	3
过压类别	III
材料组	III
EMV合规性	非屏蔽

### 材料

外壳材料	PBT/PA
接触体材料	PA (UL94V-0)/PBT (UL94V-0)
接触材料	铜锌 (黄铜)
接触面	CuSnZn (Optalloy)
锁紧材料	PA
REACH SVHC	CAS 96-45-7 (Imidazolidine-2-thione) CAS 7439-92-1 (Lead)
SCIP号码	94fdb2f0-8db3-4069-970b-671af5d7b48c

### 分类

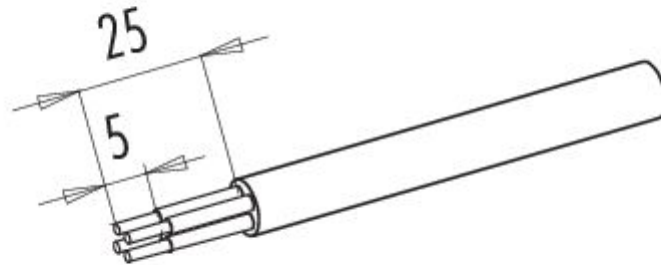
eCl@ss 11.1	27-44-01-09
ETIM 9.0	EC003569

### 符合性声明

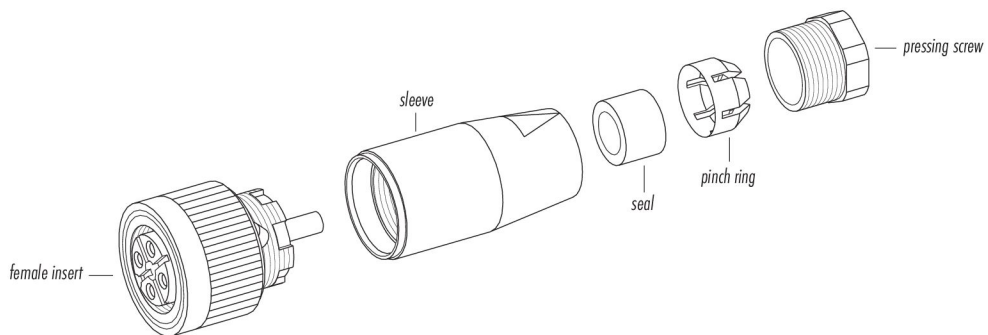
低电压指令	2014/35/EU (EN 60204-1:2018;EN 60529:1991)
-------	--

产品	M18 直头孔头电缆连接器, 极数: 4, 6.5-8.0mm, 非屏蔽, 螺钉接线, IP67
范围	M18
型号	09 0440 10 04

装配说明



项目介绍



产品	M18 直头孔头电缆连接器, 极数: 4, 6.5-8.0mm, 非屏蔽, 螺钉接线, IP67
范围	M18
型号	09 0440 10 04

## 安全提示

连接器在负载下不得插拔。不遵守和使用不当会造成人身伤害。

连接器的开发是为了应用于工厂工程、控制和电气设备建设。用户有责任检查连接器是否也能用于其他领域的应用。

为防止意外打开连接器。当使用在有触碰危险的电压的电路中时。

必须用合适的氰基丙烯酸酯粘合剂将外壳和连接器头之间的螺纹固定。这不适用于符合IEC 61140 (EN 61140, VDE 0140-1)的SELV和PELV电路中使用的连接器。

外壳防护等级为IP67和IP68的插头连接器不适合在水中使用。在室外使用时。插头连接器必须单独进行防腐蚀保护。有关IP保护等级的进一步信息。请参见 "技术信息" 下载中心。