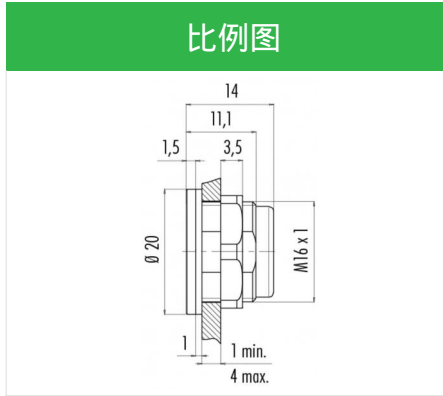


产品	用于法兰连接器的适配器
范围	快速连接器 IP67, 超小型连接器 系列 620 MED
型号	08 2636 400 001



您在下页可以找到到描述和  
 装配说明

**技术数据**

**一般特点**

连接器设计  
 连接器锁定装置  
 结束

适配器  
 快照  
 可插拔 中号

**电气参数**

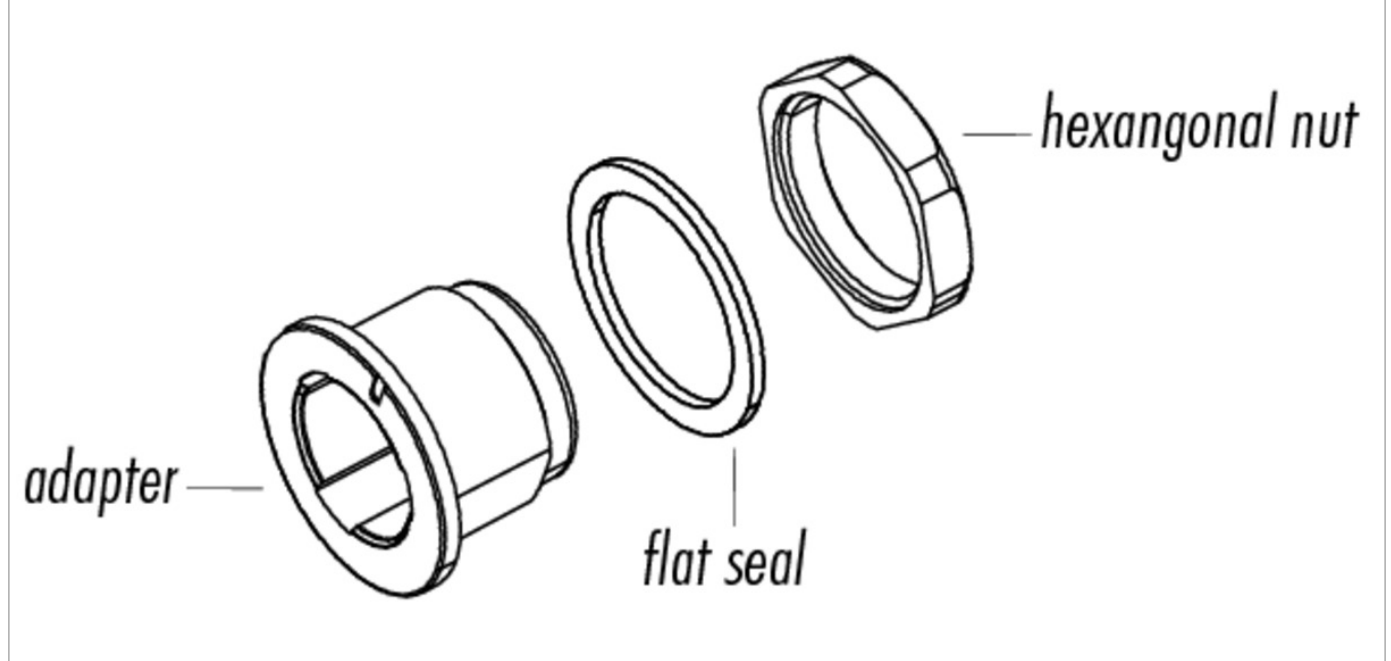
污染等级 2

**材料**

接触体材料 PA (UL 94 V-0)

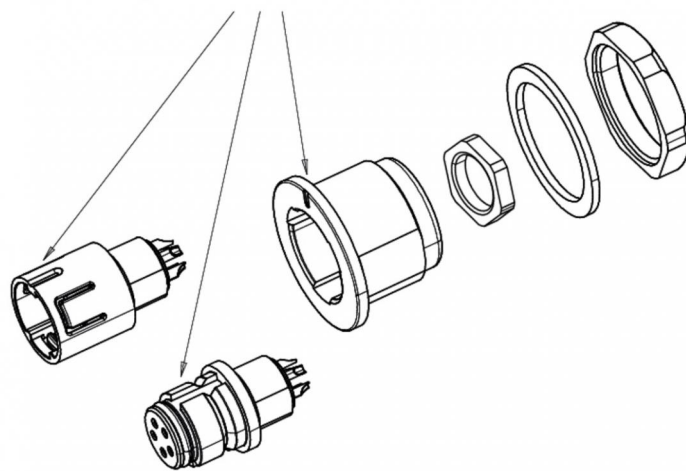
产品	用于法兰连接器的适配器
范围	快速连接器 IP67, 超小型连接器 系列 620 MED
型号	08 2636 400 001

### 产品描述



### 安装说明 / 安装开孔

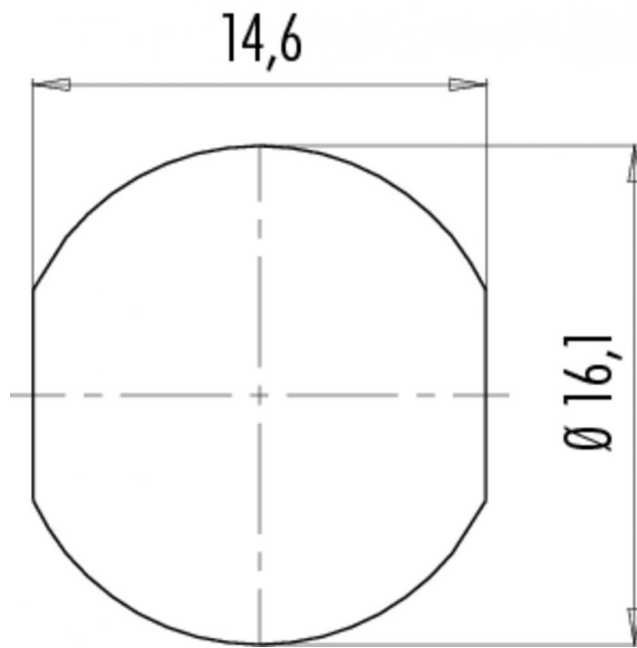
Die Markierung des Adapters muss mit der Kodiernase des Einsatzes übereinstimmen  
The marking of the adapter must be conform with the coding nut of the insert



Einsätze müssen separat bestellt werden  
Inserts have to be ordered separately

产品	用于法兰连接器的适配器
范围	快速连接器 IP67, 超小型连接器 系列 620 MED
型号	08 2636 400 001

安装说明 / 安装开孔



产品	用于法兰连接器的适配器
范围 型号	快速连接器 IP67, 超小型连接器 系列 620 MED 08 2636 400 001

## 安全提示

不得在负载状态下插拔该连接器。违规以及不当使用可能会造成人身伤害。  
该连接器设计用于装备、控制系统和电气设备的制造。对于该连接器在其他应用领域的使用可能性，需由用户负责检验。