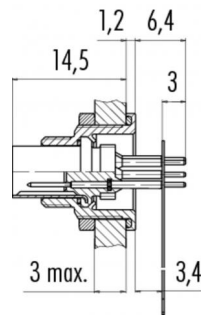


产品 针数: 7, 带移动印刷板的法兰插头
范围 M9 IP67 系列 712/702
型号 09 0423 65 07

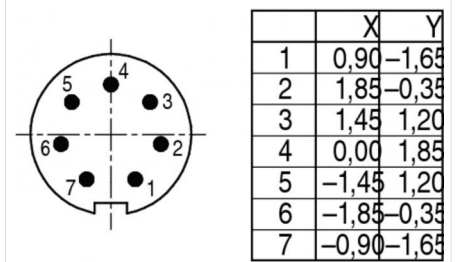
插图



比例图



联系人安排



您在下页装配说明

技术数据

一般特点

| | |
|----------|--------|
| 连接器设计 | 法兰插座 |
| 连接器锁定装置 | 螺栓 |
| 结束 | 浸焊 |
| 线规 (mm) | - |
| 线规 (AWG) | - |
| 温度上限 | 85 °C |
| 温度下限 | -40 °C |

电气参数

| | |
|--------------|------------|
| 额定电压 | 125 V |
| 额定冲击电压 | 1500 V |
| 污染等级 | 1 |
| 过压类别 | II |
| 材料组 | III |
| 额定电流 (40 °C) | 1 A |
| 体积电阻系数 | 3 m |
| EMV合规性 | 屏蔽 |
| 保护度 | IP67 |
| 机械操作 | > 500 插拔次数 |

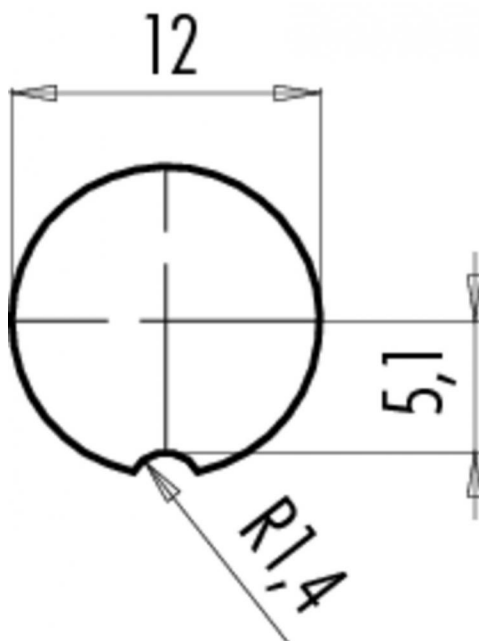
材料

| | |
|-------|----------------|
| 接触材料 | CuZn (Messing) |
| 接触面 | Au (金) |
| 接触体材料 | PA (UL 94 V-0) |

产品 针数: 7, 带移动印刷板的法兰插头

范围 M9 IP67 系列 712/702
型号 09 0423 65 07

安装说明 / 安装开孔



| | |
|----|--------------------|
| 产品 | 针数: 7, 带移动印刷板的法兰插头 |
| 范围 | M9 IP67 系列 712/702 |
| 型号 | 09 0423 65 07 |

Sicherheitshinweise

不得在负载状态下插拔该连接器。违规以及不当使用可能会造成人身伤害。
该连接器设计用于装备、控制系统和电气设备的制造。对于该连接器在其他应用领域的使用可能性，需由用户负责检验。

防护等级为 IP 67 和 IP 68

的连接器的不适合在水下使用。如需在室外使用，必须对连接器进行单独的防腐蚀保护。有关 IP 防护等级的详细信息请参见下载中心栏“技术信息”。