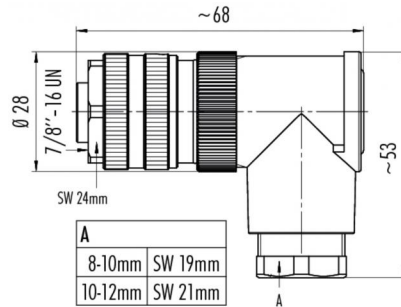


产品 针数: 5, 电缆出口: 8 - 10 mm, 针数: 4+PE, 带 UL 许可的弯角插口, 接口横截面 1.5 mm²
范围 7/8" 系列 820
型号 99 2444 62 05

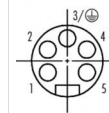
插图



比例图



联系人安排



	X	Y
1	-3,94	-2,28
2	-3,94	2,28
3/⊕	0,00	4,54
4	3,94	2,28
5	3,94	-2,28

- 1 schwarz/black
- 2 blau/blue
- 3 grün/gelb/green/yellow
- 4 braun/brown
- 5 weiß/white

您在下页可以找到描述和装配说明

技术数据

一般特点

连接器设计	角度插口
连接器锁定装置	螺栓
结束	螺丝夹
线规 (mm)	1,50 mm ²
线规 (AWG)	16
线缆孔	8,0 - 10,0 mm
温度上限	85 °C
温度下限	-25 °C

电缆数据

许可 1	UL
------	----

电气参数

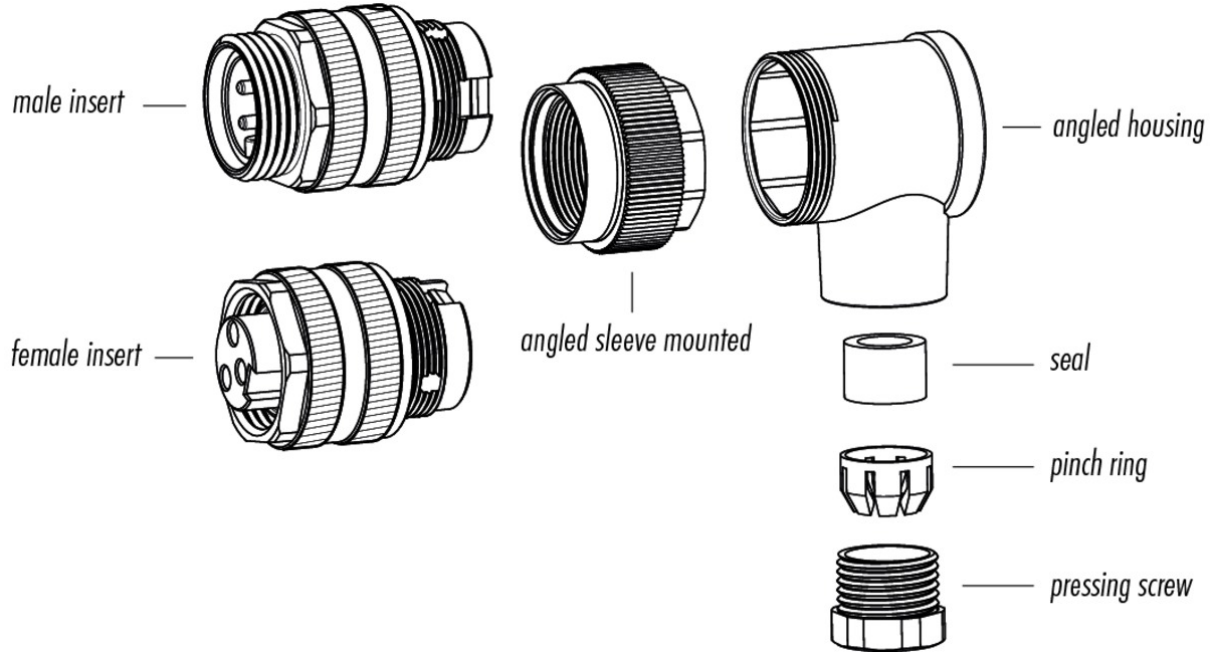
额定电流 (40 °C)	9 A
额定电压	300 (UL 600 V) V
额定冲击电压	4000 V
污染等级	3
过压类别	III
材料组	III
体积电阻系数	5 m
绝缘电阻	10 ¹
EMV合规性	没有屏蔽
保护度	IP67
机械操作	> 100 插拔次数

材料

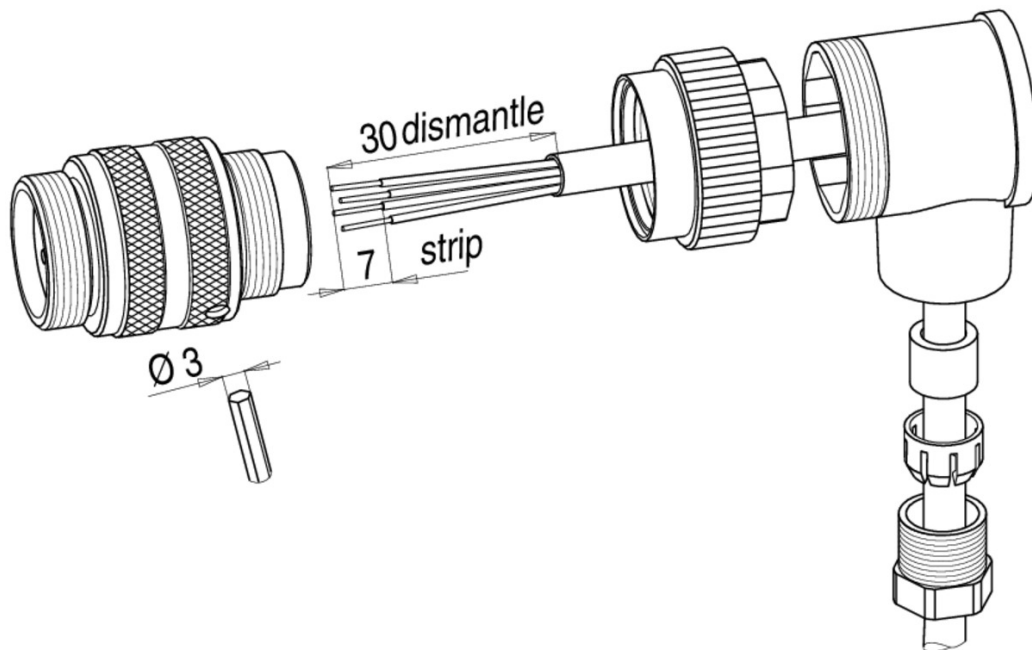
接触材料	引脚铜锌 (黄铜), 插座铜锡 (铜牌)
接触面	Au (金)
接触体材料	PUR, PA
外壳材料	PBT

产品	针数: 5, 电缆出口: 8 - 10 mm, 针数: 4+PE, 带 UL 许可的弯角插口, 接口横截面 1.5 mm ²
范围	7/8" 系列 820
型号	99 2444 62 05

产品描述



安装说明 / 安装开孔



产品	针数: 5, 电缆出口: 8 - 10 mm, 针数: 4+PE, 带 UL 许可的弯角插口, 接口横截面 1.5 mm ²
范围	7/8" 系列 820
型号	99 2444 62 05

安全提示

不得在负载状态下插拔该连接器。违规以及不当使用可能会造成人身伤害。

该连接器设计用于装备、控制系统和电气设备的制造。对于该连接器在其他应用领域的使用可能性，需由用户负责检验。

在有接触电压危险的电路中应用连接器时，仅允许经过电工技术培训的人员或在其监督下，按照现行的规定和标准对连接器进行安装和使用。

防护等级为 IP 67 和 IP 68

的连接器的不适合在水下使用。如需在室外使用，必须对连接器进行单独的防腐蚀保护。有关 IP 防护等级的详细信息请参见下载中心栏“技术信息”。

为使电缆连接器和设备连接器锁紧，需“手动”（约 50 cNm）拧紧螺纹环。