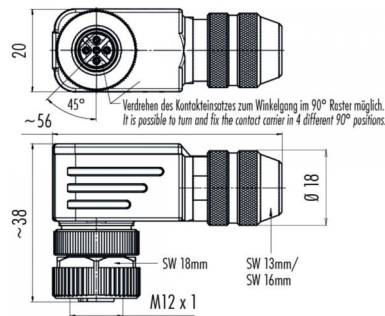


产品 电缆出口: 6.5 – 8.5 mm, 针数: 5, 带笼式弹簧连接的可屏蔽弯角插口
 范围 M12-B 系列 715
 型号 99 1536 920 05

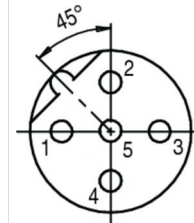
插图



比例图



联系人安排



	X	Y
1	-2,50	0,00
2	0,00	2,50
3	2,50	0,00
4	0,00	-2,50
5	0,00	0,00

您在下页可以找到到描述和装配说明

技术数据

一般特点

连接器设计	角度插口
连接器锁定装置	螺栓
结束	线夹春天
线规 (mm)	0,50 mm ²
线规 (AWG)	(20)
线缆孔	6,5 - 8,5 mm
温度上限	85 °C
温度下限	-40 °C

电气参数

额定电流 (40 °C)	4 A
额定电压	60 V
额定冲击电压	1500 V
污染等级	3
过压类别	II
材料组	III
体积电阻系数	3 m
绝缘电阻	10 ¹
EMV合规性	屏蔽
保护度	IP67
机械操作	> 100 插拔次数

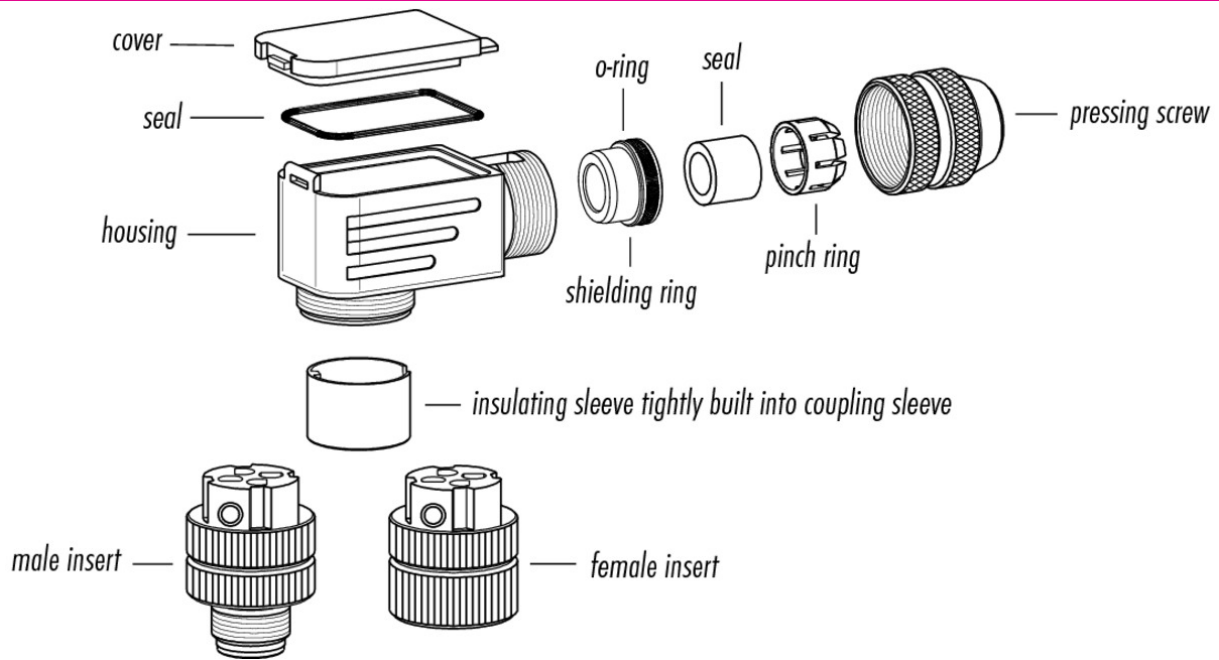
材料

接触材料	铜锡 (铜牌)
接触面	Au (金)
接触体材料	PA
外壳材料	压铸锌, 镍

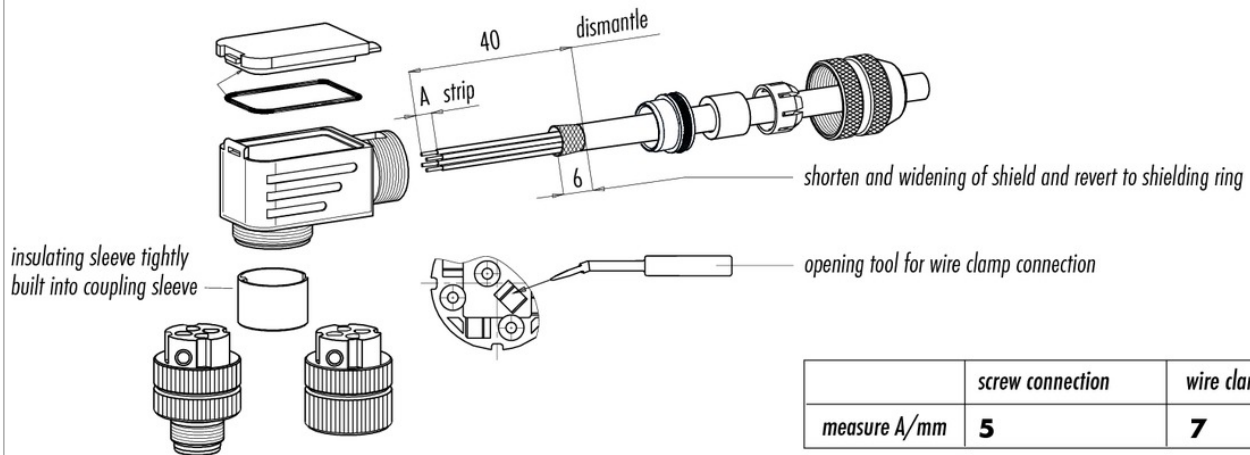
产品 电缆出口: 6.5 – 8.5 mm, 针数: 5, 带笼式弹簧连接的可屏蔽弯角插口

范围 M12-B 系列 715
型号 99 1536 920 05

产品描述



安装说明 / 安装开孔



	screw connection	wire clamp connection
measure A/mm	5	7

产品	电缆出口: 6.5 – 8.5 mm, 针数: 5, 带笼式弹簧连接的可屏蔽弯角插口
范围	M12-B 系列 715
型号	99 1536 920 05

安全提示

该连接器设计用于装备、控制系统和电气设备的制造。对于该连接器在其他应用领域的使用可能性，需由用户负责检验。

防护等级为 IP 67 和 IP 68

的连接器的不适合在水下使用。如需在室外使用，必须对连接器进行单独的防腐蚀保护。有关 IP 防护等级的详细信息请参见下载中心栏“技术信息”。

为使电缆连接器和设备连接器锁紧，需“手动”（约 50 cNm）拧紧螺纹环。