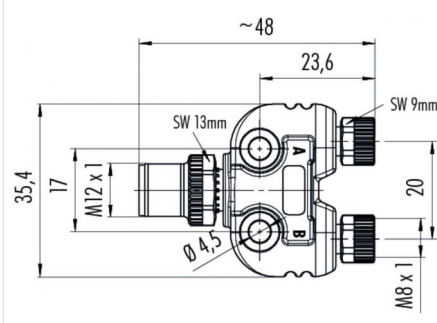


产品 针数: 4/3, 分离器 插頭 M12x1 - 2 罐 M8x1, 同 安裝孔  
范围 连接电缆 - 传感器连接器 系列 765  
型号 79 5232 90 04

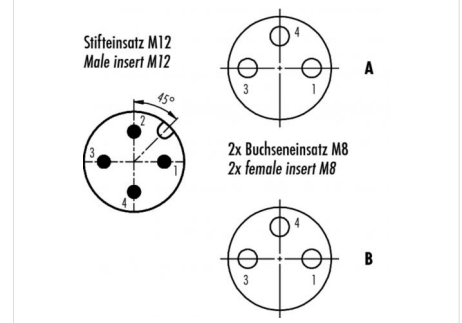
### 插图



### 比例图



### 联系人安排



您在下页装配说明

## 技术数据

### 一般特点

连接器设计 双分销商  
连接器锁定装置 螺栓  
结束 可插拔 中号  
温度上限 80 °C  
温度下限 -25 °C

### 电缆数据

许可 1 UL listed

### 电气参数

额定电流 (40 °C) 4 A  
额定电压 30 V  
额定冲击电压 800 V  
污染等级 3  
过压类别 II  
材料组 II  
体积电阻系数 3 m  
EMV合规性 沒有屏蔽  
保护度 IP68  
机械操作 > 100 插拔次数

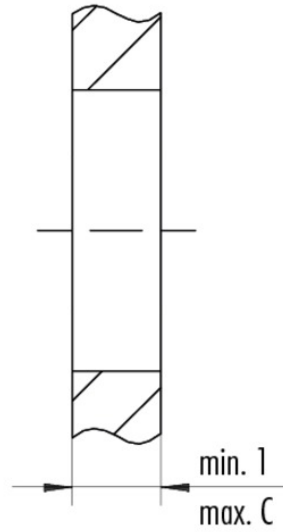
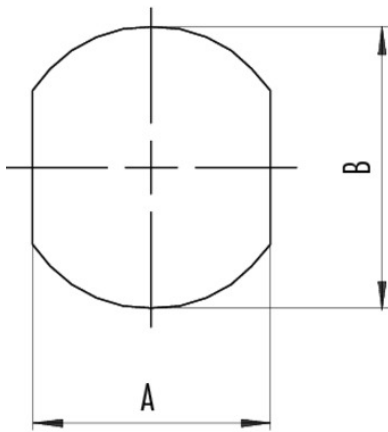
### 材料

接触材料 引脚铜锌 (黄铜), 插座铜锡 (铜牌)  
接触面 Au (金)  
接触体材料 PUR  
外壳材料 PUR

产品 针数: 4/3, 分离器 插头 M12x1 - 2 罐 M8x1, 同 安装孔  
 范围 连接电缆 - 传感器连接器 系列 765  
 型号 79 5232 90 04

安装说明 / 安装开孔

*Lead-through for control cabinet with bore hole*



	A	B	C
M8	13,5	16,1	12
M12	18,2	20,1	9

产品	针数: 4/3, 分离器 插头 M12x1 - 2 罐 M8x1, 同 安装孔
范围 型号	连接电缆 - 传感器连接器 系列 765 79 5232 90 04

## 安全提示

该连接器设计用于装备、控制系统和电气设备的制造。对于该连接器在其他应用领域的使用可能性，需由用户负责检验。

防护等级为 IP 67 和 IP 68

的连接器的不适合在水下使用。如需在室外使用，必须对连接器进行单独的防腐蚀保护。有关 IP 防护等级的详细信息请参见下载中心栏“技术信息”。

为使电缆连接器和设备连接器锁紧，需“手动”（约 50 cNm）拧紧螺纹环。