

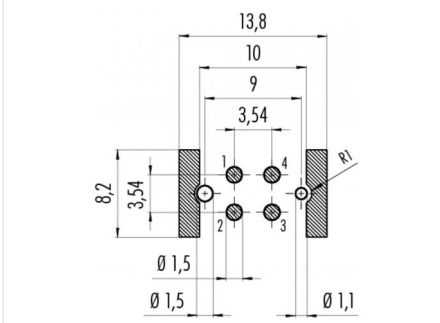
产品 针数: 4, 面板插頭, SMT, 住房, 可屏蔽, 安裝高度 9mm

范围 M12-A 系列 713/763
型号 99 3431 401 04

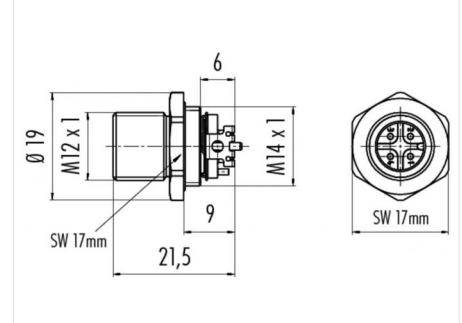
插图



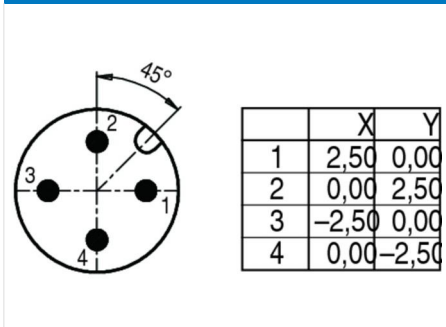
导体结构



比例图



联系人安排



您在下页装配说明

技术数据

一般特点

连接器设计	内置插座
连接器锁定装置	螺栓
结束	回流焊
温度上限	85 °C
温度下限	-40 °C

电气参数

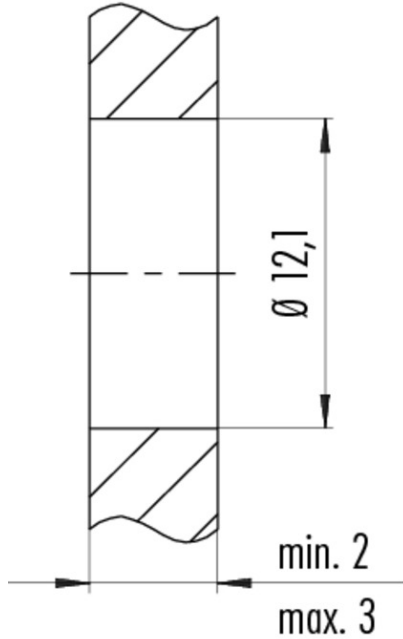
额定电流 (40 °C)	4 A (3 A UL)
额定电压	250 V
额定冲击电压	2500 V
污染等级	3
过压类别	II
材料组	III
体积电阻系数	3 m
绝缘电阻	>10
EMV合规性	屏蔽
保护度	IP67
机械操作	> 100 插拔次数

材料

接触材料	铜锌 (黄铜)
接触面	Au (金)
接触体材料	LCP

产品 针数: 4, 面板插頭, SMT, 住房, 可屏蔽, 安装高度 9mm
范围 M12-A 系列 713/763
型号 99 3431 401 04

安装说明 / 安装开孔



Anzugsdrehmoment / Tightening torque
M12 x 1 6,25 Nm

产品	针数: 4, 面板插頭, SMT, 住房, 可屏蔽, 安裝高度 9mm
范围	M12-A 系列 713/763
型号	99 3431 401 04

安全提示

不得在负载状态下插拔该连接器。违规以及不当使用可能会造成人身伤害。
该连接器设计用于装备、控制系统和电气设备的制造。对于该连接器在其他应用领域的使用可能性，需由用户负责检验。

防护等级为 IP 67 和 IP 68

的连接器的不适合在水下使用。如需在室外使用，必须对连接器进行单独的防腐蚀保护。有关 IP 防护等级的详细信息请参见下载中心栏“技术信息”。