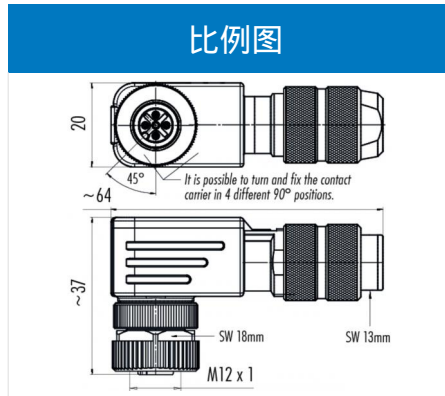


产品 针数: 5, 电缆出口: 5-8 mm, 弯角插口, 可屏蔽, Iris 弹簧, 带压铸环形螺母的螺栓端子接口
范围 M12-A 系列 713
型号 99 1438 824 05

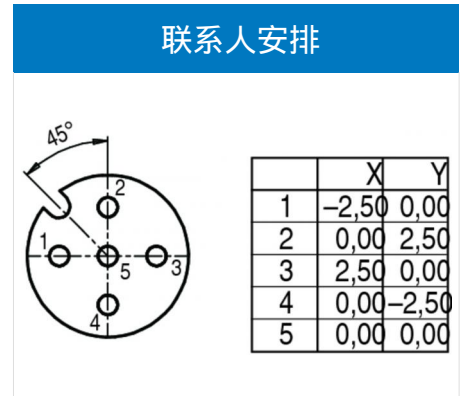
插图



比例图



联系人安排



您在下页可以找到到描述和装配说明

技术数据

一般特点

连接器设计	角度插口
连接器锁定装置	螺栓
结束	螺絲夾
线规 (mm)	0.75 mm ²
线规 (AWG)	(18)
线缆孔	5,0 - 8,0 mm
温度上限	85 °C
温度下限	-40 °C

电缆数据

许可 1 UL

电气参数

额定电流 (40 °C)	4 A (3 A UL)
额定电压	60 V
额定冲击电压	1500 V
污染等级	3
过压类别	II
材料组	III
体积电阻系数	3 m
绝缘电阻	>10
EMV合规性	屏蔽
保护度	IP67
机械操作	> 100 插拔次数

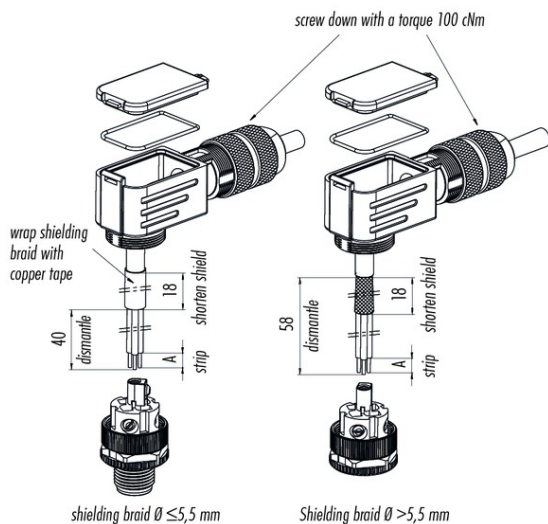
材料

接触材料	铜锌 (黄铜)
接触面	Au (金)
接触体材料	PA
外壳材料	壓鑄鋅, 鍍

产品 针数: 5, 电缆出口: 5-8 mm, 弯角插口, 可屏蔽, Iris 弹簧, 带压铸环形螺母的螺栓端子接口
范围 M12-A 系列 713
型号 99 1438 824 05

产品描述

安装说明 / 安装开孔



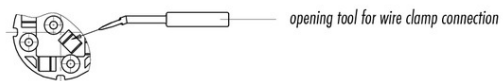
Shield-diameter $\leq 5,5\text{ mm}$

1. Bead housing to cable.
2. Cut off cable coating, strip single cores, shorten shielding braid, revert to cable jacket and wrap it with copper tape.
3. Connect single wires.
4. Screw housing to male or female contact carrier.
5. Pull back the cable through the outlet until only 2 mm of the shielding braid are visible.
6. Mount lid with seal and fix pressing screw.

Shield-diameter $> 5,5\text{ mm}$

1. Bead housing to cable.
2. Cut off cable coating, strip single cores, shorten shielding braid.
3. Connect single wires.
4. Screw housing to male or female contact carrier.
5. Pull back the cable through the outlet until only 2 mm of the shielding braid are visible.
6. Mount lid with seal and fix pressing screw.

measure A/mm	screw connection	wire clamp connection
5		7



产品	针数: 5, 电缆出口: 5-8 mm, 弯角插口, 可屏蔽, Iris 弹簧, 带压铸环形螺母的螺栓端子接口
范围	M12-A 系列 713
型号	99 1438 824 05

安全提示

该连接器设计用于装备、控制系统和电气设备的制造。对于该连接器在其他应用领域的使用可能性，需由用户负责检验。

防护等级为 IP 67 和 IP 68

的连接器的不适合在水下使用。如需在室外使用，必须对连接器进行单独的防腐蚀保护。有关 IP 防护等级的详细信息请参见下载中心栏“技术信息”。

为使电缆连接器和设备连接器锁紧，需“手动”（约 50 cNm）拧紧螺纹环。