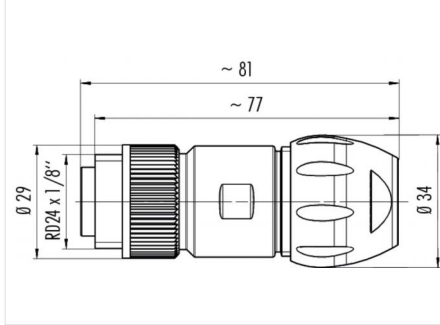


产品 针数: 6+PE: 电缆插口, 电缆出口 6-17mm, 波纹
范围 RD24 Power 系列 692/693
型号 99 4202 300 07

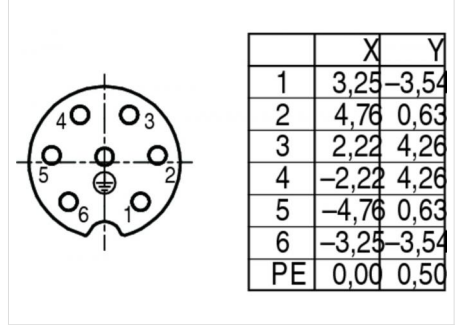
插图



比例图



联系人安排



您在下页可以找到描述和装配说明

技术数据

一般特点

连接器设计	电缆插座
连接器锁定装置	螺栓
结束	波纹 (壓接觸點必須單獨訂購)
线规 (mm)	siehe Crimpkontakte unter Zubehör
线缆孔	7,0 - 17,0 mm
温度上限	100 °C
温度下限	-40 °C

电缆数据

许可 1	UL
许可 2	ESTI+
许可 3	VDE

电气参数

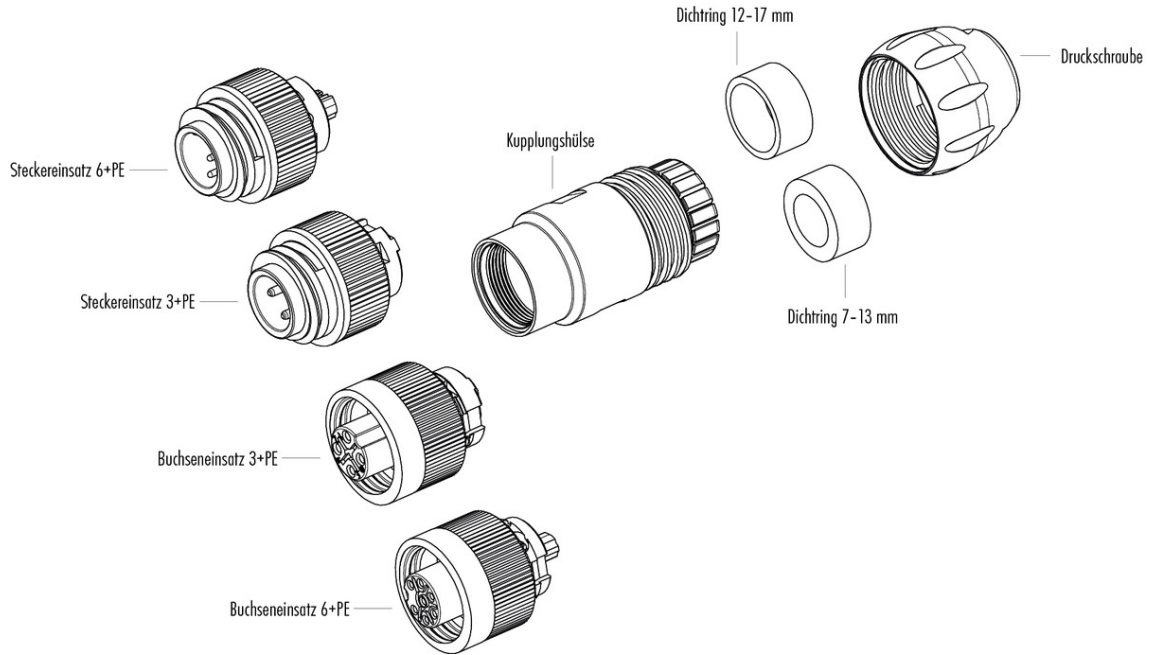
额定电流 (40 °C)	10 A
额定电压	250 V
额定冲击电压	4000 V
污染等级	3
过压类别	III
材料组	III
体积电阻系数	5 m
绝缘电阻	10 ¹
EMV合规性	屏蔽是不可能
保护度	IP67
机械操作	> 500 插拔次数

材料

接触材料	取決於壓接觸(附件)
接触面	Ag (银)
接触体材料	PBT

产品 针数: 6+PE: 电缆插口, 电缆出口 6-17mm, 波纹
范围 RD24 Power 系列 692/693
型号 99 4202 300 07

产品描述



安装说明 / 安装开孔

1. Abmonteln auf Länge 1 - 39 mm. Unummantelung abstreifen.
2. Druckschraube, Dichtring und Kupplungshülse auf Kabel auffädeln.
3. Lätzen abisolieren 1 - 7 mm.
4. Kontakte ancrimpfen.*
5. Angecrimpte Kontakte in den Isolierkörper einrasten und diesen zusammen mit dem Gewändering der Kupplungshülse verschrauben.
6. Den Dichtring gemeinsam mit dem Klemmkorb von hinten in die Kupplungshülse schieben und festschrauben. (empfohlenes Drehmoment 400 cNm)

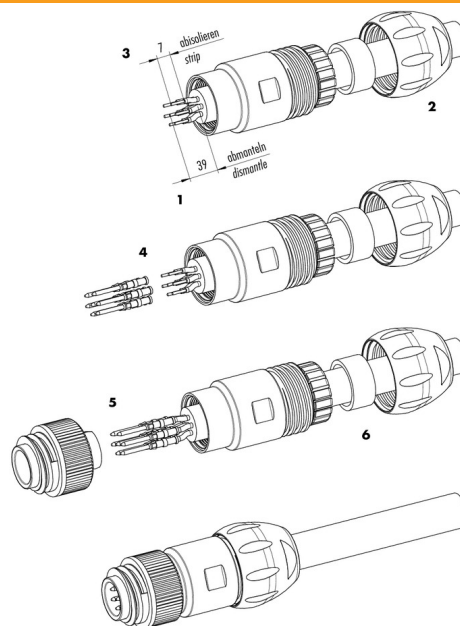
Lösen der Kontakte:
Da die Kontakte schwimmend gelagert sind, lässt sich das Lösewerkzeug* mit leichten Pendelbewegungen bis zum Anschlag einführen. Danach zum Lösen den Ausdrückknopf betätigen.

* Crimpzange Bestell-Nr. 66 0003 001
Lösewerkzeug: Bestell-Nr. 66 0004 001
Kontakt-Ø 1,6 mm

1. Strip to 39 mm length and take off cable jacket.
2. Band pressing screw, pinch ring, seal and distance sleeve to cable.
3. Strip insulation of the single wires (length 7 mm).
4. Crimp contacts to single wires.*
5. Snap crimped contacts into the insulator and screw it together with the threaded ring with the coupling sleeve.
6. Insert sealing ring together with the clamping basket from behind into the coupling sleeve and tighten. (recommended torque 400 cNm)

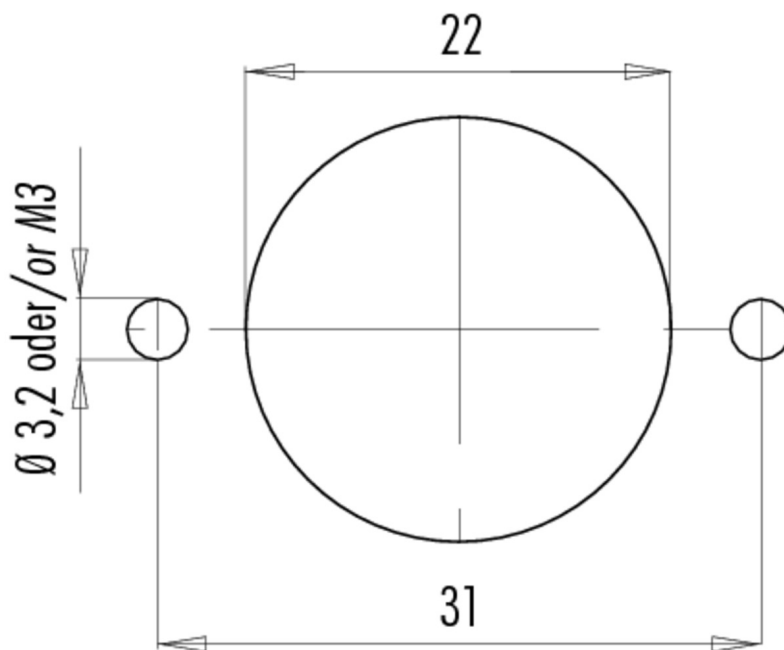
Extracting the contacts:
As the contacts are full floating the extraction tool* can be inserted with slight pendular movements to block. Afterwards press the extraction button.

* Crimping tool Ordering-No. 66 0003 001
Extraction tool: Ordering-No. 66 0004 001
Contact-Ø 1,6 mm



产品 针数: 6+PE: 电缆插口, 电缆出口 6-17mm, 波纹
范围 RD24 Power 系列 692/693
型号 99 4202 300 07

安装说明 / 安装开孔



产品	针数: 6+PE: 电缆插口, 电缆出口 6-17mm, 波纹
范围 型号	RD24 Power 系列 692/693 99 4202 300 07

安全提示

不得在负载状态下插拔该连接器。违规以及不当使用可能会造成人身伤害。

该连接器设计用于装备、控制系统和电气设备的制造。对于该连接器在其他应用领域的使用可能性，需由用户负责检验。

为防止连接器意外脱开，在应用于存在接触电压危险的电路时，需用合适的氰基丙烯酸酯胶粘剂锁固外壳和连接器接头之间的螺纹。此方法不适用于根据 IEC 61140 (EN 61140, VDE 0140-1) 标准应用在 SELV 和 PELV 电路中的连接器

在有接触电压危险的电路中应用连接器时，仅允许经过电工技术培训的人员或在其监督下，按照现行的规定和标准对连接器进行安装和使用。

防护等级为 IP 67 和 IP 68

的连接器的不适合在水下使用。如需在室外使用，必须对连接器进行单独的防腐蚀保护。有关 IP 防护等级的详细信息请参见下载中心栏“技术信息”。

为使电缆连接器和设备连接器锁紧，需“手动”（约 50 cNm）拧紧螺纹环。