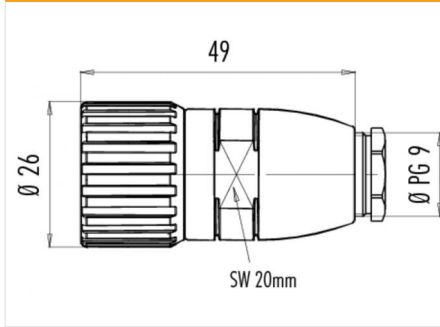


产品 针数: 12, 电缆插口, 向右旋转
范围 M23 Power 系列 623
型号 99 4606 00 12

插图



比例图



您在下页装配说明

技术数据

一般特点

连接器设计
连接器锁定装置
结束
联系人的安排
线规 (mm)
线规 (AWG)
线缆孔
温度上限
温度下限

电缆插座
螺栓
焊料
rechtsdrehend
1,00 mm²
18
6,0 - 10,0 mm
125 °C
-20 °C

电气参数

额定电流 (40 °C)
额定电压
额定冲击电压
污染等级
过压类别
材料组
体积电阻系数
绝缘电阻
EMV合规性
保护度
机械操作

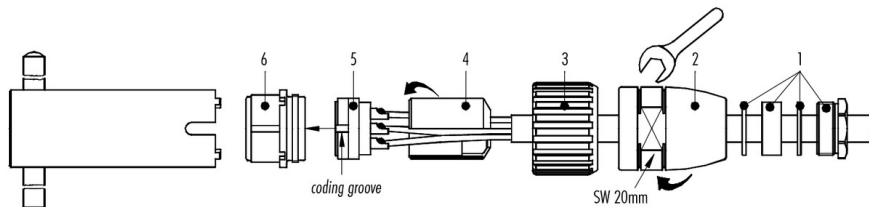
8 A
150 V
1500 V
3
II
III
3 m
10¹
屏蔽是不可能
IP67
> 50 插拔次数

材料

接触材料 铜锡 (铜牌)
接触面 Au (金)
接触体材料 PBT/PA66

产品	针数: 12, 电缆插口, 向右旋转
范围 型号	M23 Power 系列 623 99 4606 00 12

安装说明 / 安装开孔



- Push the cable screw connection (1), adapter (2) and coupling nut (3) onto the cable.
- Strip the cable coating by 20 mm.
- Trim foil, filler and inner insulation.
- Strip the single wires by 3.5 mm, twist and tin.
- Solder, crimp or screw the single wires to the contacts.
- Insert the distance shell (4).
- Guide the insert (5) and distance shell (4) into the insert ring (6), mind that the desired coding groove of the insert (6) is pushed into the coding bar.
- Screw the adapter (2) as tight as possible.
- Screw the cable gland (1) as tight as possible.

Please note: torque for clamping screw for contact insert (5) with screw contacts:

- max. 0.1 Nm for screw contacts with mating dia. 1 mm
- max. 0.2 Nm for screw contacts with mating dia. 2 mm

产品	针数: 12, 电缆插口, 向右旋转
范围 型号	M23 Power 系列 623 99 4606 00 12

安全提示

不得在负载状态下插拔该连接器。违规以及不当使用可能会造成人身伤害。

该连接器设计用于装备、控制系统和电气设备的制造。对于该连接器在其他应用领域的使用可能性，需由用户负责检验。

在有接触电压危险的电路中应用连接器时，仅允许经过电工技术培训的人员或在其监督下，按照现行的规定和标准对连接器进行安装和使用。

防护等级为 IP 67 和 IP 68

的连接器的不适合在水下使用。如需在室外使用，必须对连接器进行单独的防腐蚀保护。有关 IP 防护等级的详细信息请参见下载中心栏“技术信息”。

为使电缆连接器和设备连接器锁紧，需“手动”（约 50 cNm）拧紧螺纹环。