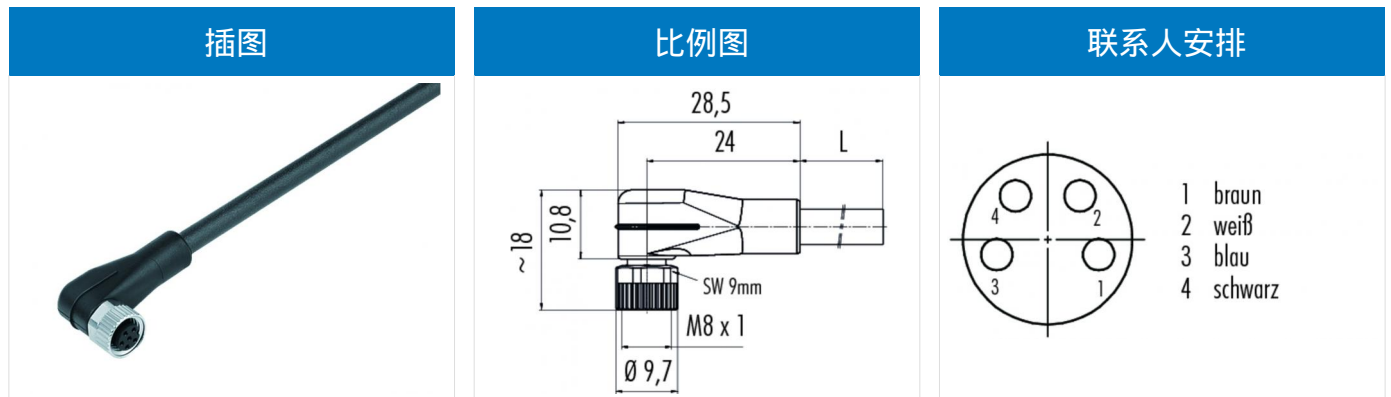


产品 针数: 4, 电缆长度 5 m, 电缆: 4 x 0.25 PUR, 弯角插口采用压力注塑封装, 螺栓类型, M8 x 1
范围 M8 系列 718
型号 77 3408 0000 50004-0500



技术数据

一般特点

连接器设计	角度插口
连接器锁定装置	螺栓
结束	浇注在电缆上
线规 (mm)	0,34 mm ²
线规 (AWG)	(22)
温度上限	85 °C
温度下限	-25 °C

电缆数据

材料外壳	PUR
绝缘单管线	PP
软线构造	42 x 0,1
电缆直径	4.7
导线电阻	60 /Km
可移动电缆 °C 温度范围 下限	-25
可移动电缆 °C 温度范围 上限	90
固定电缆 °C 温度范围 下限	-50
固定电缆 °C 温度范围 上限	90
固定电缆弯曲半径	min. 5 x D
可移动电缆弯曲半径	min. 10 x D
许可 1	UL listed

电气参数

额定电流 (40 °C)	4 A
额定电压	60 V
额定冲击电压	1500 V
污染等级	3
过压类别	II
材料组	II
体积电阻系数	3 m
EMV合规性	沒有屏蔽
保护度	IP67
机械操作	> 100 插拔次数

材料

接触材料	铜锌 (黄铜)
接触面	Au (金)
接触体材料	PUR
外壳材料	PUR

产品	针数: 4, 电缆长度 5 m, 电缆: 4 x 0.25 PUR, 弯角插口采用压力注塑封装, 螺栓类型, M8 x 1
范围	M8 系列 718
型号	77 3408 0000 50004-0500

安全提示

该连接器设计用于装备、控制系统和电气设备的制造。对于该连接器在其他应用领域的使用可能性，需由用户负责检验。

防护等级为 IP 67 和 IP 68

的连接器的不适合在水下使用。如需在室外使用，必须对连接器进行单独的防腐蚀保护。有关 IP 防护等级的详细信息请参见下载中心栏“技术信息”。

为使电缆连接器和设备连接器锁紧，需“手动”（约 50 cNm）拧紧螺纹环。