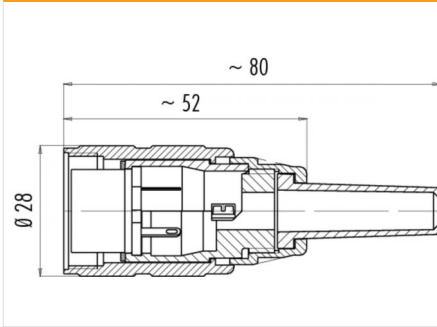


产品 针数: 5, 电缆插口
范围 M25 Power 系列 691
型号 09 0038 00 05

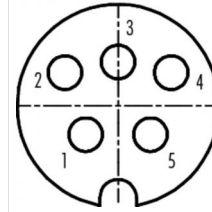
插图



比例图



联系人安排



	X	Y
1	-3,05	-2,70
2	-5,00	3,10
3	0,00	4,10
4	5,00	3,10
5	3,05	-2,70

您在下页可以找到描述

技术数据

一般特点

连接器设计	电缆插座
连接器锁定装置	螺栓
结束	焊料
线规 (mm)	1,50 mm ²
线规 (AWG)	16
线缆孔	5,0 - 8,0 mm
温度上限	85 °C
温度下限	-40 °C

电气参数

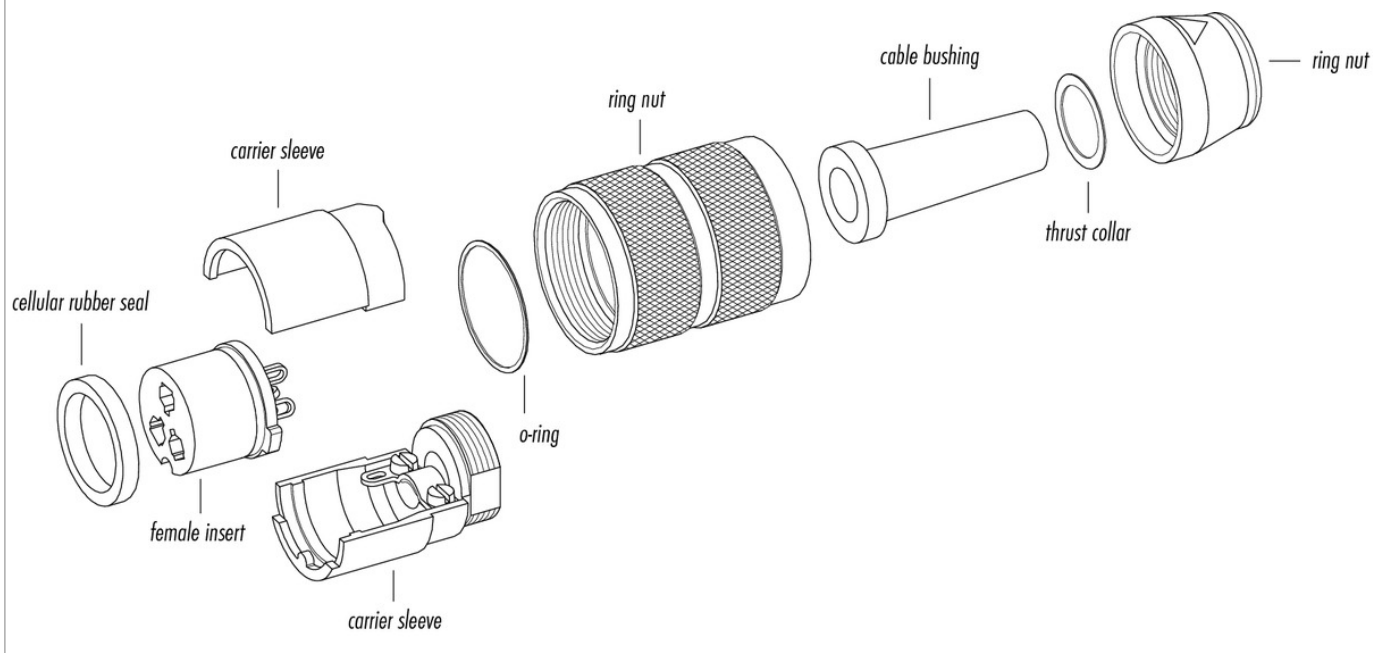
额定电流 (40 °C)	10 A
额定电压	250 V
额定冲击电压	2500 V
污染等级	1
过压类别	II
材料组	III
体积电阻系数	5 m
绝缘电阻	10 ¹
EMV合规性	屏蔽是不可能
保护度	IP40
机械操作	> 50 插拔次数

材料

接触材料	铜锌 (黄铜)
接触面	Ag (银)
接触体材料	PBT (UL 94 V-0)

产品 针数: 5, 电缆插口
范围 M25 Power 系列 691
型号 09 0038 00 05

产品描述



产品	针数: 5, 电缆插口
范围 型号	M25 Power 系列 691 09 0038 00 05

安全提示

不得在负载状态下插拔该连接器。违规以及不当使用可能会造成人身伤害。

该连接器设计用于装备、控制系统和电气设备的制造。对于该连接器在其他应用领域的使用可能性，需由用户负责检验。

为防止连接器意外脱开，在应用于存在接触电压危险的电路时，需用合适的氰基丙烯酸酯胶粘剂锁固外壳和连接器接头之间的螺纹。此方法不适用于根据 IEC 61140 (EN 61140, VDE 0140-1) 标准应用在 SELV 和 PELV 电路中的连接器

在有接触电压危险的电路中应用连接器时，仅允许经过电工技术培训的人员或在其监督下，按照现行的规定和标准对连接器进行安装和使用。

为使电缆连接器和设备连接器锁紧，需“手动”（约 50 cNm）拧紧螺纹环。