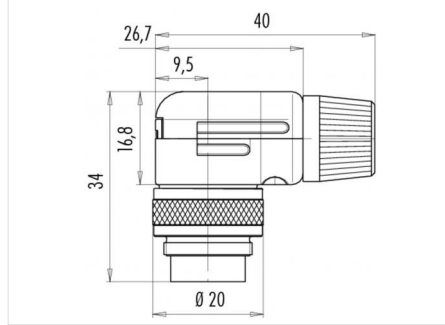


产品 针数: 24, 弯角插头, 电缆出口 6 - 8 mm, 金属材质, 可屏蔽v  
范围 M16 IP40 系列 682  
型号 99 0165 12 24

### 插图



### 比例图



### 联系人安排

	X	Y
1	4,00	-1,50
2	4,00	0,35
3	4,00	2,20
4	2,40	3,10
5	2,40	1,30
6	2,40	-0,55
7	2,40	-2,40
8	0,80	-3,30
9	0,80	-1,50
10	0,80	0,35
11	0,80	2,20
12	0,80	4,00
13	-0,80	3,10
14	-0,80	1,30
15	-0,80	-0,55
16	-0,80	-2,40
17	-2,40	-3,30
18	-2,40	-1,50
19	-2,40	0,35
20	-2,40	2,20
21	-2,40	4,00
22	-4,00	1,30
23	-4,00	-0,55
24	-4,00	-2,40

您在下页可以找到描述

## 技术数据

### 一般特点

连接器设计	角度插头
连接器锁定装置	螺栓
结束	焊料
线规 (mm)	0,14 mm <sup>2</sup>
线规 (AWG)	26
线缆孔	6,0 - 8,0 mm
温度上限	85 °C
温度下限	-40 °C

### 电气参数

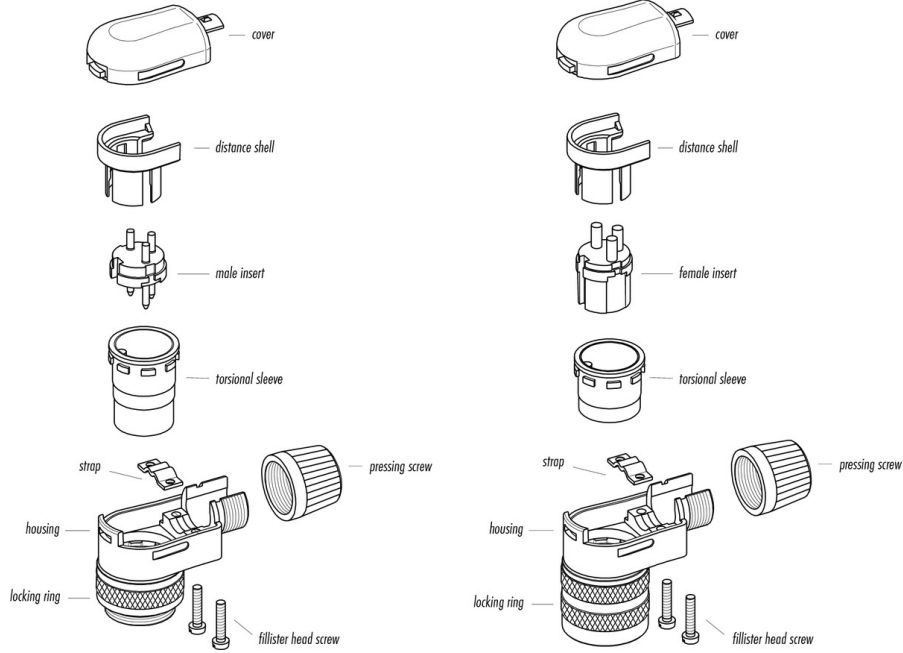
额定电流 (40 °C)	1 A
额定电压	60 V
额定冲击电压	500 V
污染等级	1
过压类别	I
材料组	III
体积电阻系数	3 m
绝缘电阻	10 <sup>1</sup>
EMV合规性	屏蔽
保护度	IP40
机械操作	> 500 插拔次数

### 材料

接触材料	铜锌 (黄铜)
接触面	Au (金)
接触体材料	PBT (UL 94 V-0)
外壳材料	PA

产品 针数: 24, 弯角插头, 电缆出口 6 - 8 mm, 金属材质, 可屏蔽v  
范围 M16 IP40 系列 682  
型号 99 0165 12 24

产品描述



产品	针数: 24, 弯角插头, 电缆出口 6 - 8 mm, 金属材质, 可屏蔽v
范围	M16 IP40 系列 682
型号	99 0165 12 24

## 安全提示

该连接器设计用于装备、控制系统和电气设备的制造。对于该连接器在其他应用领域的使用可能性，需由用户负责检验。

为使电缆连接器和设备连接器锁紧，需“手动”（约 50 cNm）拧紧螺纹环。