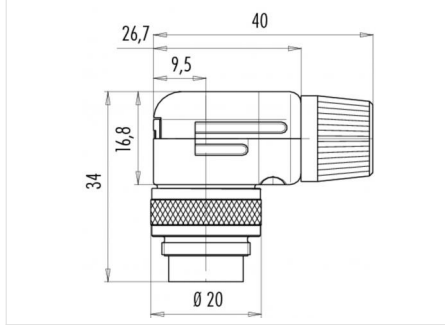


产品 针数: 12, 弯角插头, 电缆出口 6 - 8 mm, 金属材质, 可屏蔽, 镀金触点
范围 M16 IP40 系列 682
型号 99 0147 12 12

插图



比例图



联系人安排

	X	Y
A	0,44	-3,45
B	-2,29	-3,61
C	-4,10	-1,21
D	-3,20	1,34
E	-2,71	3,59
F	-0,41	3,45
G	2,29	3,61
H	4,10	1,21
J	3,20	-1,34
K	2,71	-3,59
L	-2,00	-1,51
M	2,00	1,51

您在下页可以找到描述

技术数据

一般特点

连接器设计	角度插头
连接器锁定装置	螺栓
结束	焊料
线规 (mm)	0,25 mm ²
线规 (AWG)	24
线缆孔	6,0 - 8,0 mm
温度上限	85 °C
温度下限	-40 °C

电气参数

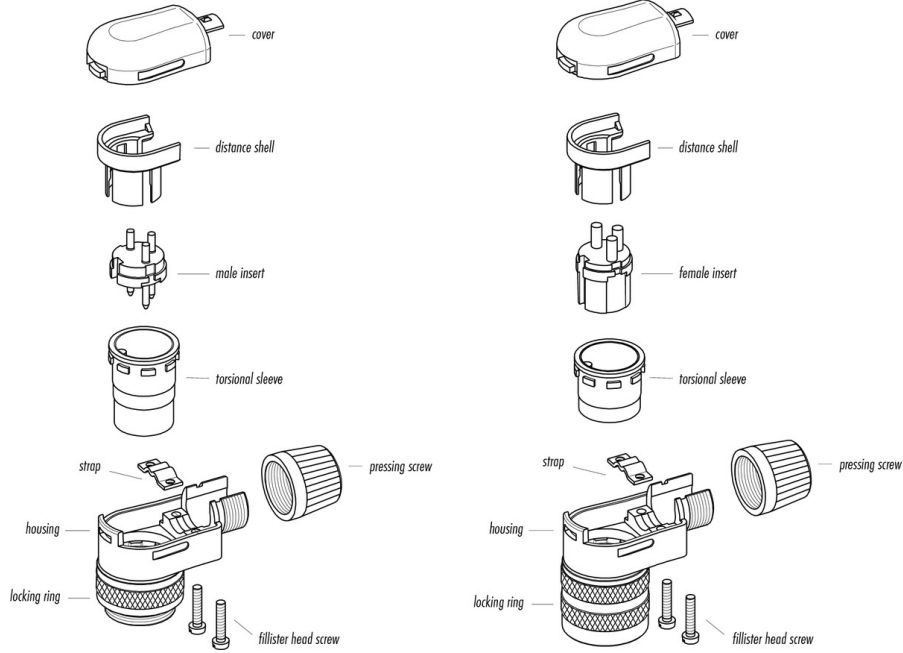
额定电流 (40 °C)	3 A
额定电压	60 V
额定冲击电压	500 V
污染等级	1
过压类别	I
材料组	III
体积电阻系数	3 m
绝缘电阻	10 ¹
EMV合规性	屏蔽
保护度	IP40
机械操作	> 500 插拔次数

材料

接触材料	铜锌 (黄铜)
接触面	Au (金)
接触体材料	PBT (UL 94 V-0)
外壳材料	PA

产品 针数: 12, 弯角插头, 电缆出口 6 - 8 mm, 金属材质, 可屏蔽, 镀金触点
范围 M16 IP40 系列 682
型号 99 0147 12 12

产品描述



产品	针数: 12, 弯角插头, 电缆出口 6 - 8 mm, 金属材质, 可屏蔽, 镀金触点
范围	M16 IP40 系列 682
型号	99 0147 12 12

安全提示

该连接器设计用于装备、控制系统和电气设备的制造。对于该连接器在其他应用领域的使用可能性，需由用户负责检验。

为使电缆连接器和设备连接器锁紧，需“手动”（约 50 cNm）拧紧螺纹环。