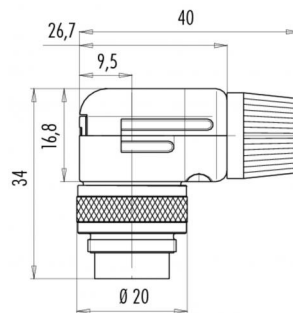


产品 针数: 3, DIN, 弯角插头, 电缆出口 6 - 8 mm, 金属材质, 可屏蔽, 镀银触点  
范围 M16 IP40 系列 682  
型号 99 0135 12 03

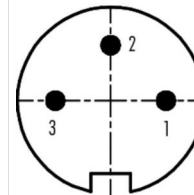
### 插图



### 比例图



### 联系人安排



	X	Y
1	3,50	0,00
2	0,00	3,50
3	-3,50	0,00

您在下页可以找到描述

## 技术数据

### 一般特点

连接器设计	角度插头
连接器锁定装置	螺栓
结束	焊料
线规 ( mm )	0,75 mm <sup>2</sup>
线规 ( AWG )	20
线缆孔	6,0 - 8,0 mm
温度上限	85 °C
温度下限	-40 °C

### 电气参数

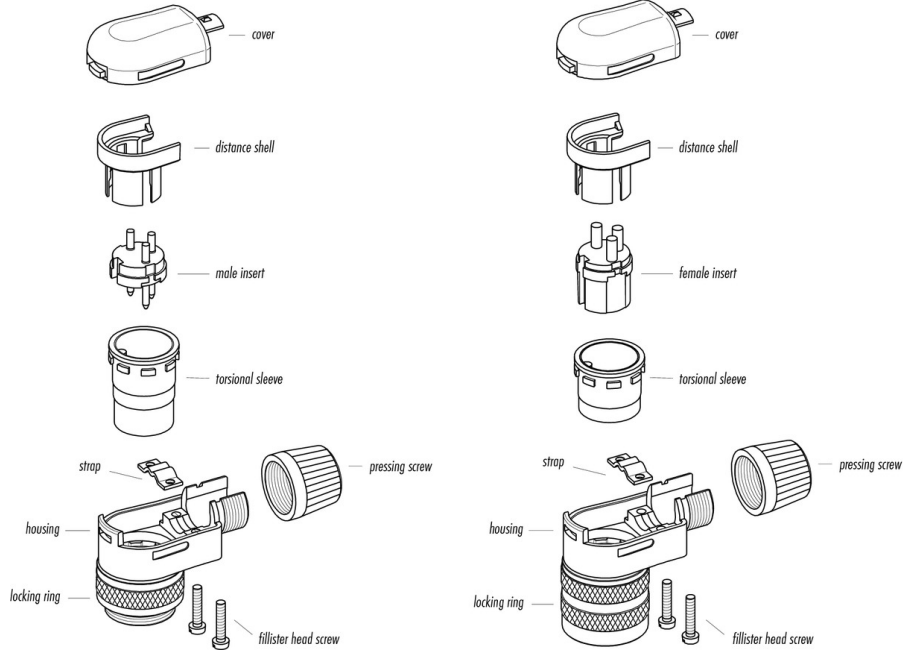
额定电流 ( 40 °C )	7 A
额定电压	250 V
额定冲击电压	1500 V
污染等级	1
过压类别	I
材料组	III
体积电阻系数	5 m
绝缘电阻	10 <sup>1</sup>
EMV合规性	屏蔽
保护度	IP40
机械操作	> 500 插拔次数

### 材料

接触材料	铜锌 ( 黄铜 )
接触面	Ag ( 银 )
接触体材料	PBT ( UL 94 V-0 )
外壳材料	PA

产品 针数: 3, DIN, 弯角插头, 电缆出口 6 - 8 mm, 金属材质, 可屏蔽, 镀银触点  
范围 M16 IP40 系列 682  
型号 99 0135 12 03

### 产品描述



产品	针数: 3, DIN, 弯角插头, 电缆出口 6 - 8 mm, 金属材质, 可屏蔽, 镀银触点
范围 型号	M16 IP40 系列 682 99 0135 12 03

## 安全提示

不得在负载状态下插拔该连接器。违规以及不当使用可能会造成人身伤害。

该连接器设计用于装备、控制系统和电气设备的制造。对于该连接器在其他应用领域的使用可能性，需由用户负责检验。

为防止连接器意外脱开，在应用于存在接触电压危险的电路时，需用合适的氰基丙烯酸酯胶粘剂锁固外壳和连接器接头之间的螺纹。此方法不适用于根据 IEC 61140 (EN 61140, VDE 0140-1) 标准应用在 SELV 和 PELV 电路中的连接器

在有接触电压危险的电路中应用连接器时，仅允许经过电工技术培训的人员或在其监督下，按照现行的规定和标准对连接器进行安装和使用。

该连接器不适用于电网电压。请注意污染等级和过压类别。相关详细信息请参见下载中心栏“技术信息”。为使电缆连接器和设备连接器锁紧，需“手动”（约 50 cNm）拧紧螺纹环。