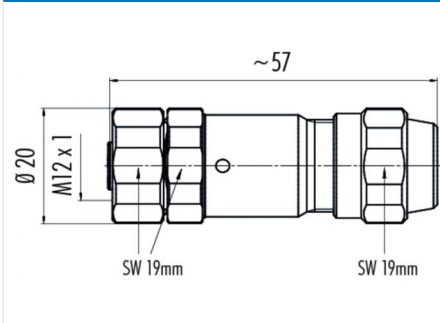


产品 针数: 8, 电缆出口: 5.5 - 8.6 mm, 电缆插口, 可屏蔽, 螺栓端子接口, 屏蔽环类型, 不锈钢装备
范围 M12-A 系列 713
型号 99 1486 992 08

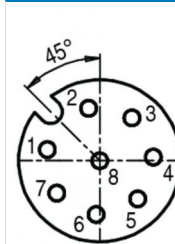
插图



比例图



联系人安排



	X	Y
1	-2,69	0,57
2	-0,57	2,69
3	1,66	2,20
4	2,75	0,19
5	1,94	-1,94
6	-0,19	-2,75
7	-2,20	-1,66
8	0,00	0,00

您在下页装配说明

技术数据

一般特点

连接器设计	电缆插座
连接器锁定装置	螺栓
结束	螺絲夾
线规 (mm)	0,50 mm ²
线规 (AWG)	(20)
线缆孔	5,5 - 8,6 mm
温度上限	85 °C
温度下限	-40 °C

电缆数据

许可 1 UL

电气参数

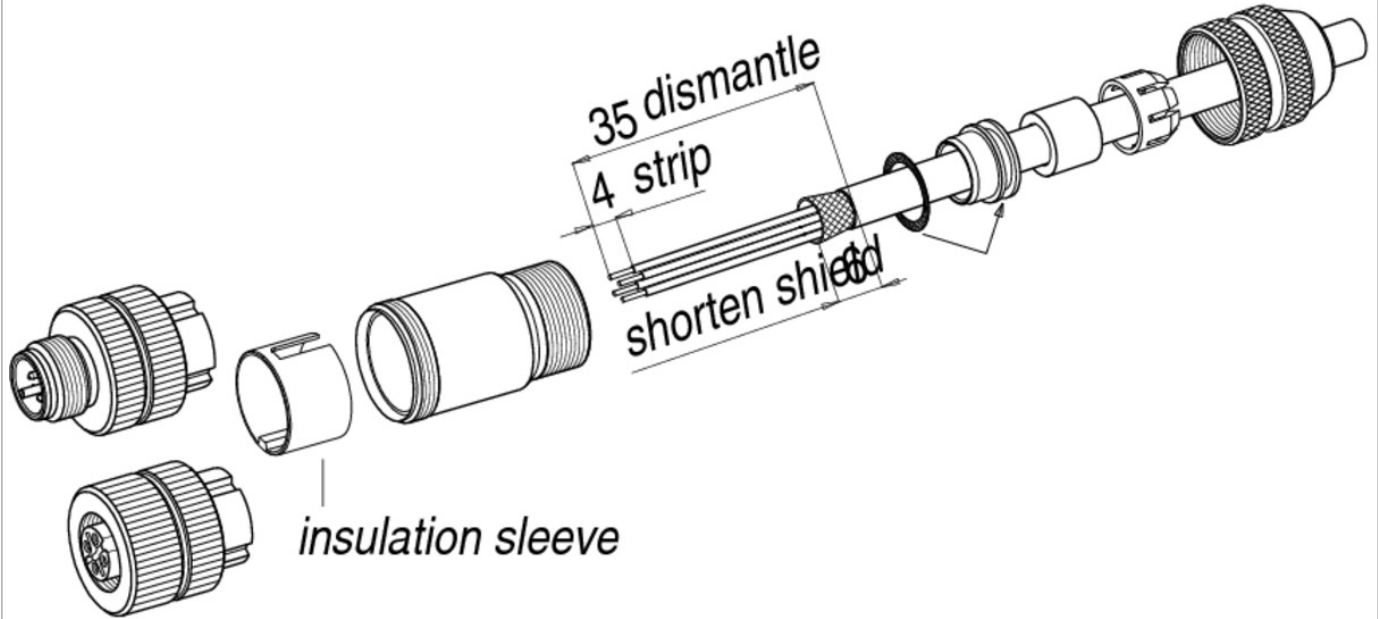
额定电流 (40 °C)	1,5 A (2 A UL)
额定电压	30 V
额定冲击电压	800 V
污染等级	3
过压类别	II
材料组	III
体积电阻系数	3 m
绝缘电阻	>10
EMV合规性	屏蔽
保护度	IP67
机械操作	> 100 插拔次数

材料

接触材料	CuSn (Bronze)
接触面	Au (金)
接触体材料	PA
外壳材料	Edelstahl 1.4404

产品	针数: 8, 电缆出口: 5.5 - 8.6 mm, 电缆插口, 可屏蔽, 螺栓端子接口, 屏蔽环类型, 不锈钢装备
范围	M12-A 系列 713
型号	99 1486 992 08

安装说明 / 安装开孔



产品	针数: 8, 电缆出口: 5.5 - 8.6 mm, 电缆插口, 可屏蔽, 螺栓端子接口, 屏蔽环类型, 不锈钢装备
范围	M12-A 系列 713
型号	99 1486 992 08

安全提示

该连接器设计用于装备、控制系统和电气设备的制造。对于该连接器在其他应用领域的使用可能性，需由用户负责检验。

防护等级为 IP 67 和 IP 68

的连接器的不适合在水下使用。如需在室外使用，必须对连接器进行单独的防腐蚀保护。有关 IP 防护等级的详细信息请参见下载中心栏“技术信息”。

为使电缆连接器和设备连接器锁紧，需“手动”（约 50 cNm）拧紧螺纹环。