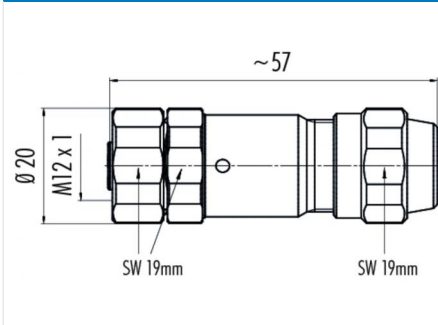


产品 针数: 5: 电缆出口: 3- 5.5 mm, 电缆插口, 可屏蔽, 螺栓端子接口, 屏蔽环类型, 不锈钢装备
范围 M12-A 系列 713
型号 99 1436 991 05

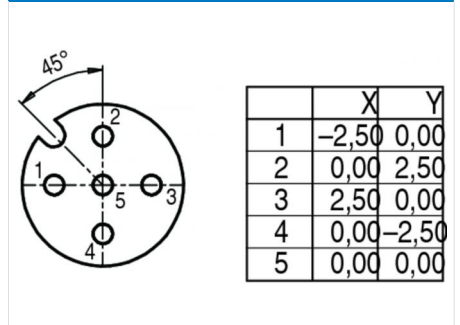
插图



比例图



联系人安排



您在下页装配说明

技术数据

一般特点

连接器设计	电缆插座
连接器锁定装置	螺栓
结束	螺絲夾
线规 (mm)	0,75 mm ²
线规 (AWG)	(18)
线缆孔	6,0 - 8,0 mm
温度上限	85 ° C
温度下限	-40 ° C

电缆数据

许可 1 UL

电气参数

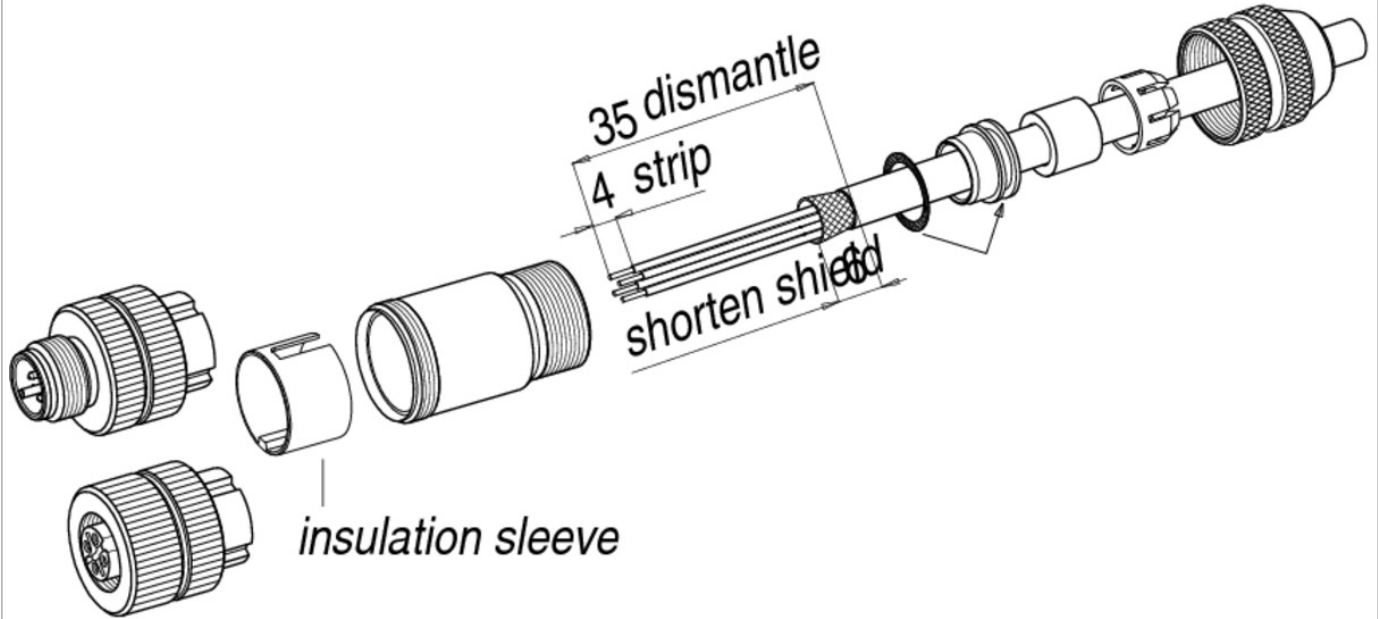
额定电流 (40 ° C)	4 A (3 A UL)
额定电压	60 V
额定冲击电压	800 V
污染等级	3
过压类别	II
材料组	III
体积电阻系数	3 m
绝缘电阻	>10
EMV合规性	屏蔽
保护度	IP67
机械操作	> 100 插拔次数

材料

接触材料	CuZn (Messing)
接触面	Au (金)
接触体材料	PA
外壳材料	Edelstahl

产品	针数: 5; 电缆出口: 3- 5.5 mm, 电缆插口, 可屏蔽, 螺栓端子接口, 屏蔽环类型, 不锈钢装备
范围	M12-A 系列 713
型号	99 1436 991 05

安装说明 / 安装开孔



产品	针数: 5: 电缆出口: 3- 5.5 mm, 电缆插口, 可屏蔽, 螺栓端子接口, 屏蔽环类型, 不锈钢装备
范围	M12-A 系列 713
型号	99 1436 991 05

安全提示

该连接器设计用于装备、控制系统和电气设备的制造。对于该连接器在其他应用领域的使用可能性，需由用户负责检验。

防护等级为 IP 67 和 IP 68

的连接器的不适合在水下使用。如需在室外使用，必须对连接器进行单独的防腐蚀保护。有关 IP 防护等级的详细信息请参见下载中心栏“技术信息”。

为使电缆连接器和设备连接器锁紧，需“手动”（约 50 cNm）拧紧螺纹环。