

产品 针数: 8, 电缆出口 5-8 mm, 电缆插头, 可屏蔽, 螺栓端子接口, Iris 弹簧, 带压铸环形螺母
范围 M12-A 系列 713
型号 99 1489 814 08

插图	比例图	联系人安排																											
		<table border="1"> <thead> <tr> <th></th> <th>X</th> <th>Y</th> </tr> </thead> <tbody> <tr><td>1</td><td>2,69</td><td>0,57</td></tr> <tr><td>2</td><td>0,57</td><td>2,69</td></tr> <tr><td>3</td><td>-1,66</td><td>2,20</td></tr> <tr><td>4</td><td>-2,75</td><td>0,19</td></tr> <tr><td>5</td><td>-1,94</td><td>-1,94</td></tr> <tr><td>6</td><td>0,19</td><td>-2,74</td></tr> <tr><td>7</td><td>2,20</td><td>-1,65</td></tr> <tr><td>8</td><td>0,00</td><td>0,00</td></tr> </tbody> </table>		X	Y	1	2,69	0,57	2	0,57	2,69	3	-1,66	2,20	4	-2,75	0,19	5	-1,94	-1,94	6	0,19	-2,74	7	2,20	-1,65	8	0,00	0,00
	X	Y																											
1	2,69	0,57																											
2	0,57	2,69																											
3	-1,66	2,20																											
4	-2,75	0,19																											
5	-1,94	-1,94																											
6	0,19	-2,74																											
7	2,20	-1,65																											
8	0,00	0,00																											

您在下页可以找到到描述和装配说明

技术数据

一般特点

连接器设计	电缆连接器
连接器锁定装置	螺栓
结束	螺絲夾
线规 (mm)	0,50 mm ²
线规 (AWG)	(20)
线缆孔	5,0 - 8,0 mm
温度上限	85 °C
温度下限	-40 °C

电缆数据

许可 1	UL
------	----

电气参数

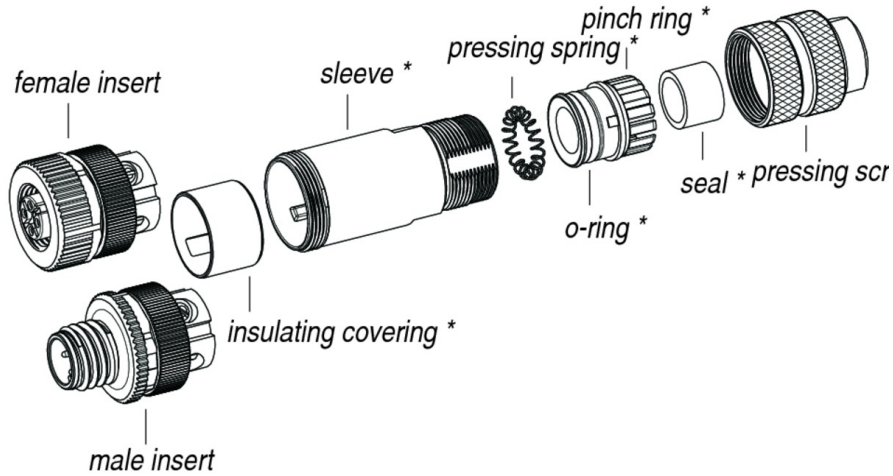
额定电流 (40 °C)	1,5 A (2 A UL)
额定电压	30 V
额定冲击电压	800 V
污染等级	3
过压类别	II
材料组	III
体积电阻系数	3 m
绝缘电阻	>10
EMV合规性	屏蔽
保护度	IP67
机械操作	> 100 插拔次数

材料

接触材料	CuZn (Messing)
接触面	Au (金)
接触体材料	PA
外壳材料	Zink Druckguss vernickelt

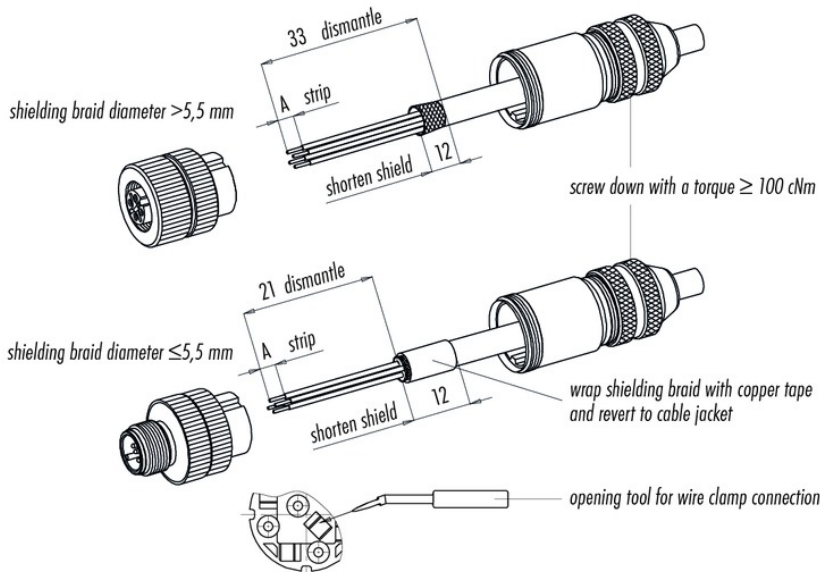
产品 针数: 8, 电缆出口 5-8 mm, 电缆插头, 可屏蔽, 螺栓端子接口, Iris 弹簧, 带压铸环形螺母
范围 M12-A 系列 713
型号 99 1489 814 08

产品描述



* Premounted parts

安装说明 / 安装开孔



	screw connection	wire clamp connection
measure A/mm	5	7

产品	针数: 8, 电缆出口 5-8 mm, 电缆插头, 可屏蔽, 螺栓端子接口, Iris 弹簧, 带压铸环形螺母
范围	M12-A 系列 713
型号	99 1489 814 08

安全提示

该连接器设计用于装备、控制系统和电气设备的制造。对于该连接器在其他应用领域的使用可能性，需由用户负责检验。

防护等级为 IP 67 和 IP 68

的连接器的不适合在水下使用。如需在室外使用，必须对连接器进行单独的防腐蚀保护。有关 IP 防护等级的详细信息请参见下载中心栏“技术信息”。

为使电缆连接器和设备连接器锁紧，需“手动”（约 50 cNm）拧紧螺纹环。