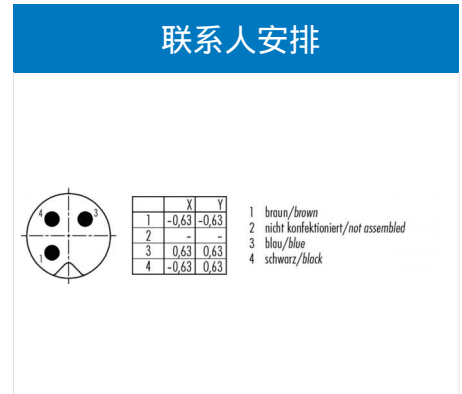
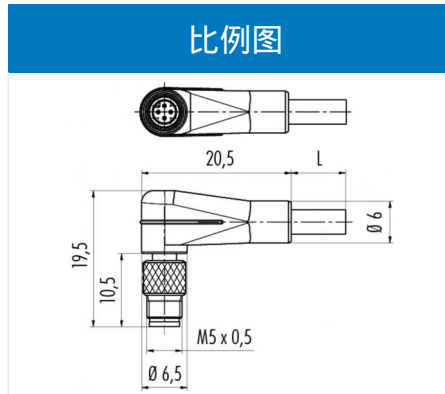


产品 针数: 3, 电缆长度: 2, 电缆: 3 x 0.14 mm² PUR, 弯角插头采用压力注塑封装, M5 x 0.5
范围 M5 系列 707
型号 79 3103 52 03



技术数据

一般特点

连接器设计	角度插头
连接器锁定装置	螺栓
结束	压接, 浇注在电缆上
线规 (mm)	0,14 mm ²
线规 (AWG)	(26)
温度上限	80 °C
温度下限	-25 °C

电缆数据

材料外壳	PUR
绝缘单管线	PVC
软线构造	18 x 0,1
导线电阻	148 /Km
可移动电缆 °C 温度范围 下限	-5
可移动电缆 °C 温度范围 上限	80
固定电缆 °C 温度范围 下限	-25
固定电缆 °C 温度范围 上限	80

电气参数

额定电流 (40 °C)	1 A
额定电压	60 V
额定冲击电压	800 V
污染等级	3
过压类别	II
材料组	I
体积电阻系数	3 m
绝缘电阻	>10
EMV合规性	没有屏蔽
保护度	IP67
机械操作	> 100 插拔次数

材料

接触材料	CuZn (Messing)
接触面	Au (金)
接触体材料	PUR
外壳材料	PUR

产品	针数: 3, 电缆长度: 2, 电缆: 3 x 0.14 mm ² PUR, 弯角插头采用压力注塑封装, M5 x 0.5
范围	M5 系列 707
型号	79 3103 52 03

安全提示

该连接器设计用于装备、控制系统和电气设备的制造。对于该连接器在其他应用领域的使用可能性，需由用户负责检验。

防护等级为 IP 67 和 IP 68

的连接器的不适合在水下使用。如需在室外使用，必须对连接器进行单独的防腐蚀保护。有关 IP 防护等级的详细信息请参见下载中心栏“技术信息”。

为使电缆连接器和设备连接器锁紧，需“手动”（约 50 cNm）拧紧螺纹环。