

产品	针数: 3, 法兰插口, 藍
范围	快速连接器 IP67, 超小型连接器 系列 620 MED
型号	99 9208 060 03

插图	比例图	联系人安排												
		<table border="1"> <thead> <tr> <th></th> <th>X</th> <th>Y</th> </tr> </thead> <tbody> <tr> <td>1</td> <td>-1,82</td> <td>-1,05</td> </tr> <tr> <td>2</td> <td>0,00</td> <td>2,10</td> </tr> <tr> <td>3</td> <td>1,82</td> <td>-1,05</td> </tr> </tbody> </table>		X	Y	1	-1,82	-1,05	2	0,00	2,10	3	1,82	-1,05
	X	Y												
1	-1,82	-1,05												
2	0,00	2,10												
3	1,82	-1,05												

您在下页可以找到到描述和装配说明

技术数据

一般特点

连接器设计	女性面板安装连接器
连接器锁定装置	快照
结束	焊料
线规 (mm)	0,25 mm ²
线规 (AWG)	24
温度上限	85 °C
温度下限	-25 °C

电气参数

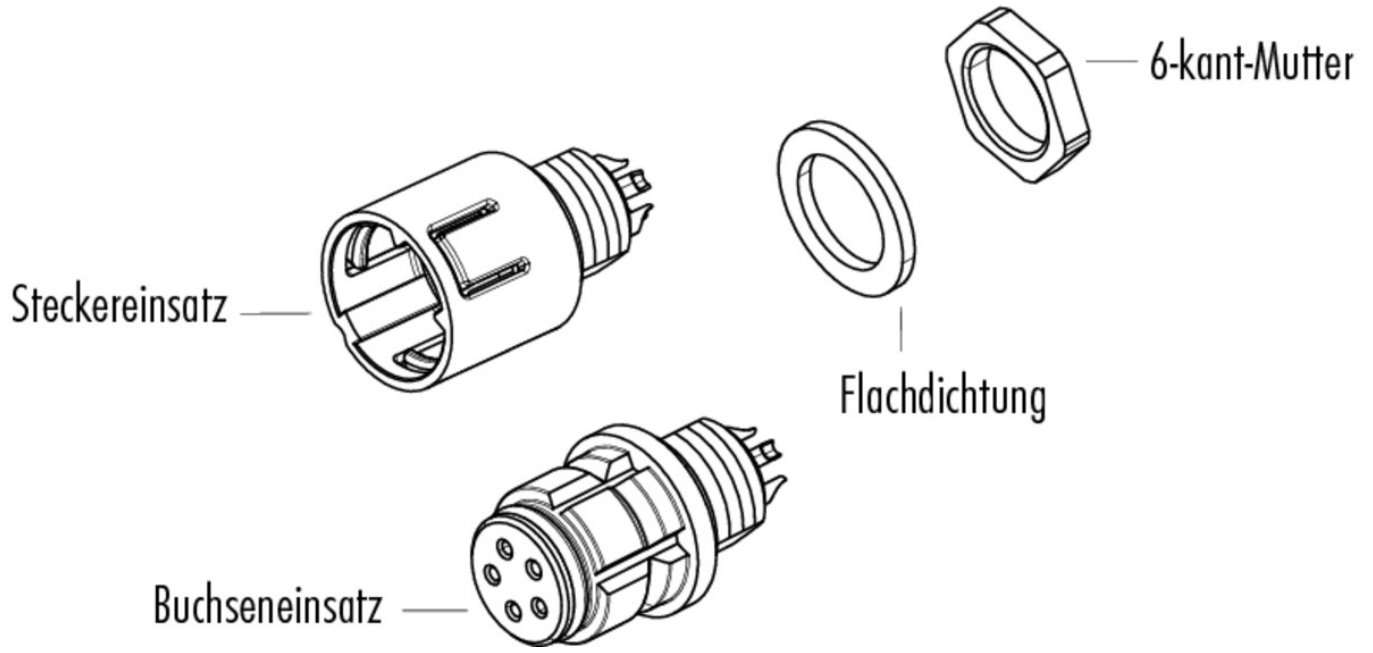
额定电压	125 V
额定冲击电压	1500 V
污染等级	2
过压类别	II
材料组	II
额定电流 (40 °C)	3 A
体积电阻系数	3 m
EMV合规性	屏蔽是不可能
保护度	IP67

材料

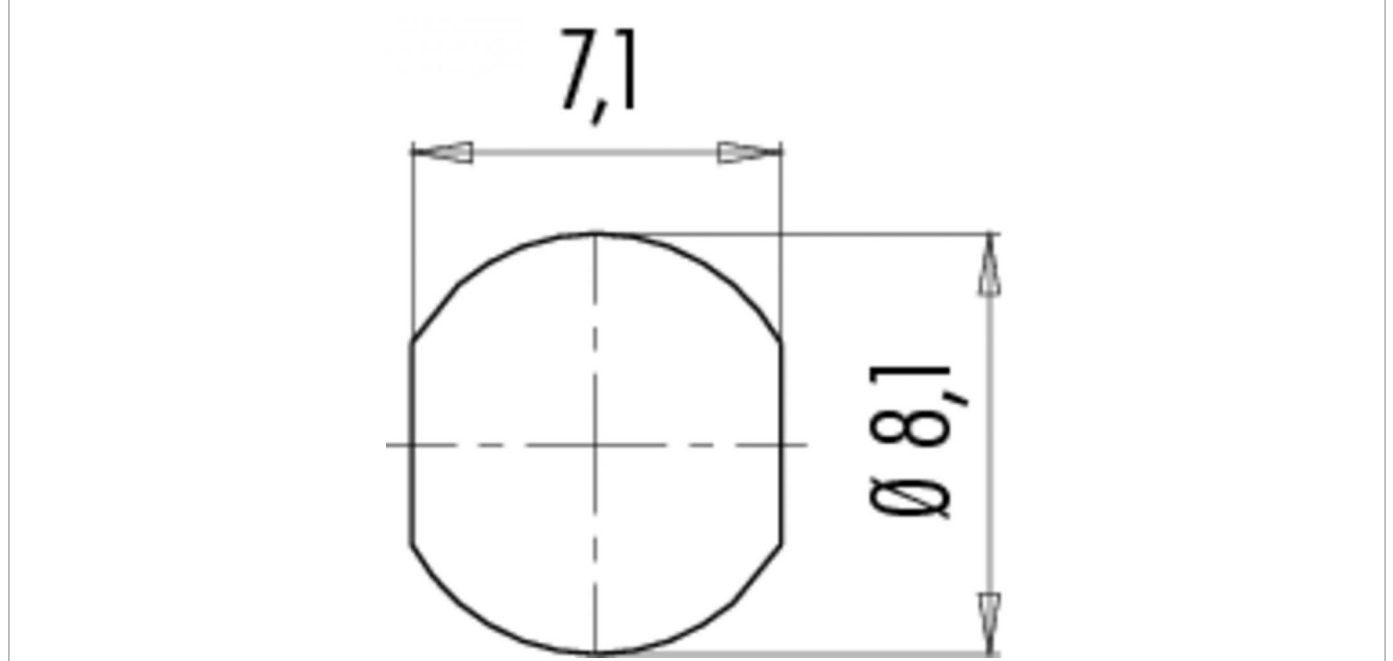
接触材料	CuSn (Bronze)
接触面	Au (金)
接触体材料	PA (UL 94 V-0)

产品	针数: 3, 法兰插口, 藍
范围 型号	快速连接器 IP67, 超小型连接器 系列 620 MED 99 9208 060 03

产品描述



安装说明 / 安装开孔



产品	针数: 3, 法兰插口, 藍
范围 型号	快速连接器 IP67, 超小型连接器 系列 620 MED 99 9208 060 03

Sicherheitshinweise

不得在负载状态下插拔该连接器。违规以及不当使用可能会造成人身伤害。

该连接器设计用于装备、控制系统和电气设备的制造。对于该连接器在其他应用领域的使用可能性，需由用户负责检验。

为防止连接器意外脱开，在应用于存在接触电压危险的电路时，需用合适的氰基丙烯酸酯胶粘剂锁固外壳和连接器接头之间的螺纹。此方法不适用于根据 IEC 61140 (EN 61140, VDE 0140-1) 标准应用在 SELV 和 PELV 电路中的连接器

防护等级为 IP 67 和 IP 68

的连接器的不适合在水下使用。如需在室外使用，必须对连接器进行单独的防腐蚀保护。有关 IP 防护等级的详细信息请参见下载中心栏“技术信息”。