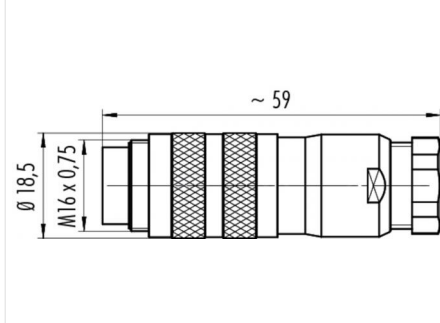


产品 针数: 6 DIN, 电缆插頭 與電纜夾, 波紋, 可屏蔽, 电缆出口 6 – 8 mm  
范围 M16 IP67 系列 423  
型号 99 5621 700 06

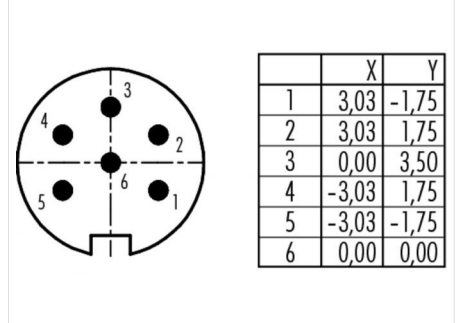
### 插图



### 比例图



### 联系人安排



您在下页可以找到到描述和装配说明

## 技术数据

### 一般特点

连接器设计	电缆连接器
连接器锁定装置	螺栓
结束	波紋 (壓接觸點必須單獨訂購)
线规 ( mm )	siehe Crimpkontakte unter Zubehör
线规 ( AWG )	-
线缆孔	6,0 - 8,0 mm
温度上限	100 ° C
温度下限	-40 ° C

### 电气参数

额定电压	250 V
额定冲击电压	1500 V
污染等级	1
过压类别	I
材料组	III
额定电流 ( 40 ° C )	5 A
体积电阻系数	5 m
EMV合规性	屏蔽
保护度	IP67
机械操作	> 500 插拔次数

### 电缆数据

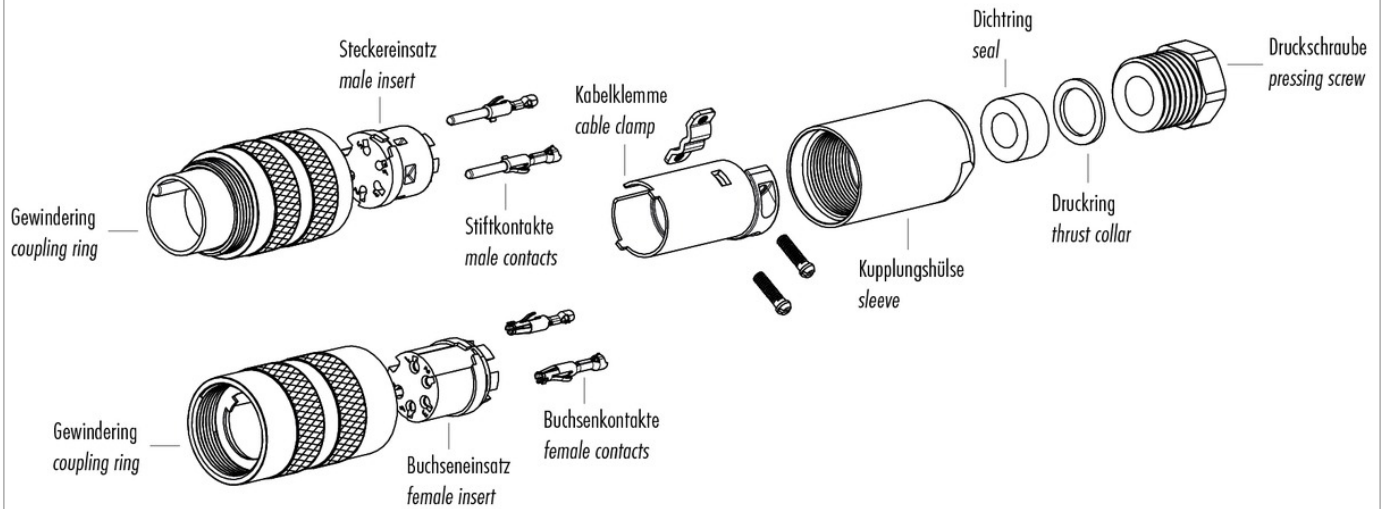
许可 1 UL

### 材料

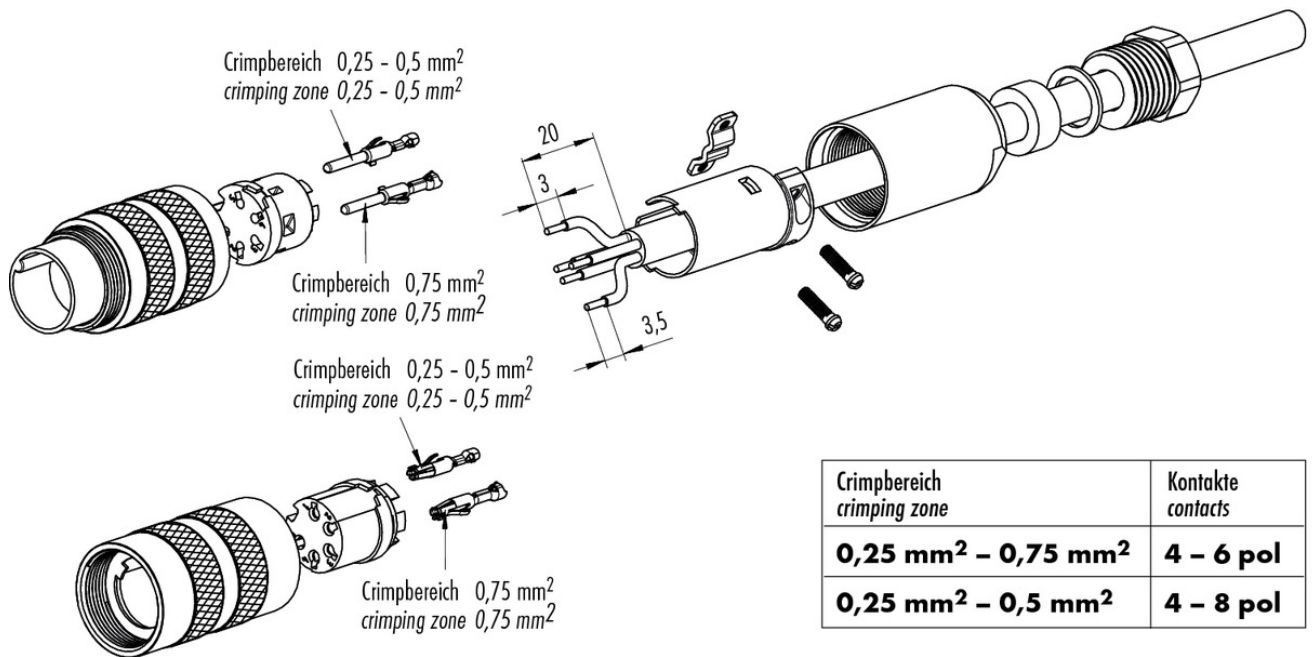
接触材料	abhängig vom Crimpkontakt (Zubehör)
接触体材料	PBT (UL 94 V-0)

产品 针数: 6 DIN, 电缆插头 與 電纜夾, 波紋, 可屏蔽, 电缆出口 6 – 8 mm  
范围 M16 IP67 系列 423  
型号 99 5621 700 06

### 产品描述



### 安装说明 / 安装开孔



产品	针数: 6 DIN, 电缆插頭 與電纜夾, 波紋, 可屏蔽, 电缆出口 6 – 8 mm
范围 型号	M16 IP67 系列 423 99 5621 700 06

## Sicherheitshinweise

不得在负载状态下插拔该连接器。违规以及不当使用可能会造成人身伤害。

该连接器设计用于装备、控制系统和电气设备的制造。对于该连接器在其他应用领域的使用可能性，需由用户负责检验。

在有接触电压危险的电路中应用连接器时，仅允许经过电工技术培训的人员或在其监督下，按照现行的规定和标准对连接器进行安装和使用。

防护等级为 IP 67 和 IP 68

的连接器的不适合在水下使用。如需在室外使用，必须对连接器进行单独的防腐蚀保护。有关 IP 防护等级的详细信息请参见下载中心栏“技术信息”。

该连接器不适用于电网电压。请注意污染等级和过压类别。相关详细信息请参见下载中心栏“技术信息”。为使电缆连接器和设备连接器锁紧，需“手动”（约 50 cNm）拧紧螺纹环。