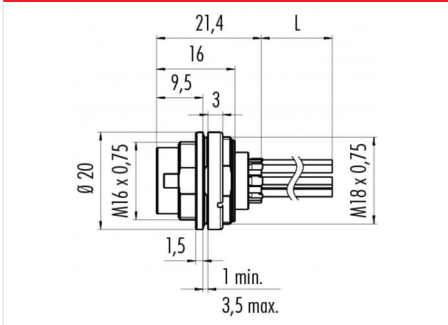


产品 针数: 7, 法兰插头, 焊接, 镀银触点
范围 M16 IP67 系列 423/ 723/ 425
型号 09 0127 702 07

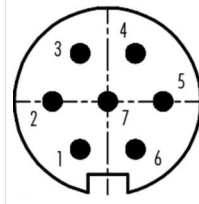
插图



比例图



联系人安排



	X	Y
1	-1,75	-3,03
2	-3,50	0,00
3	-1,75	3,03
4	1,75	3,03
5	3,50	0,00
6	1,75	-3,03
7	0,00	0,00

您在下页装配说明

技术数据

一般特点

连接器设计 法兰插座
连接器锁定装置 螺栓
结束 钢绞线
线规 (AWG) 22
温度上限 85 °C
温度下限 -30 °C

电缆数据

许可 1 UL

电气参数

额定电流 (40 °C) 5 A
额定电压 100 V
额定冲击电压 1200 V
污染等级 1
过压类别 I
材料组 II
体积电阻系数 5 m
绝缘电阻 10¹
EMV合规性 屏蔽是不可能
保护度 IP67
机械操作 > 500 插拔次数

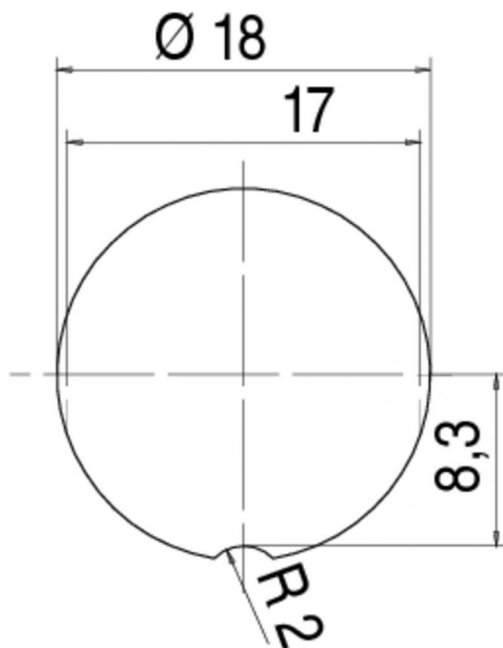
材料

接触材料 铜锡 (铜牌)
接触面 Ag (银)
接触体材料 PBT (UL 94 V-0)
外壳材料 压铸锌, 镍

产品 针数: 7, 法兰插头, 焊接, 镀银触点

范围 M16 IP67 系列 423/ 723/ 425
型号 09 0127 702 07

安装说明 / 安装开孔



产品	针数: 7, 法兰插头, 焊接, 镀银触点
范围	M16 IP67 系列 423/ 723/ 425
型号	09 0127 702 07

安全提示

不得在负载状态下插拔该连接器。违规以及不当使用可能会造成人身伤害。
该连接器设计用于装备、控制系统和电气设备的制造。对于该连接器在其他应用领域的使用可能性，需由用户负责检验。

防护等级为 IP 67 和 IP 68

的连接器的不适合在水下使用。如需在室外使用，必须对连接器进行单独的防腐蚀保护。有关 IP 防护等级的详细信息请参见下载中心栏“技术信息”。