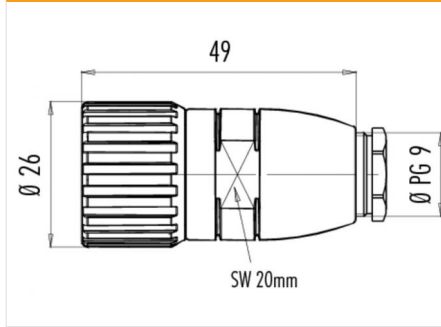


产品 针数: 9, 电缆插口, 向左旋转
范围 M23 Power 系列 623
型号 99 4602 10 09

插图



比例图



您在下页装配说明

技术数据

一般特点

连接器设计	电缆插座
连接器锁定装置	螺栓
结束	焊料
联系人的安排	左撇子
线规 (mm)	8x1,5/ 1x2,5 mm ²
线规 (AWG)	8x16/1x14
线缆孔	6,0 - 10,0 mm
温度上限	125 °C
温度下限	-20 °C

电气参数

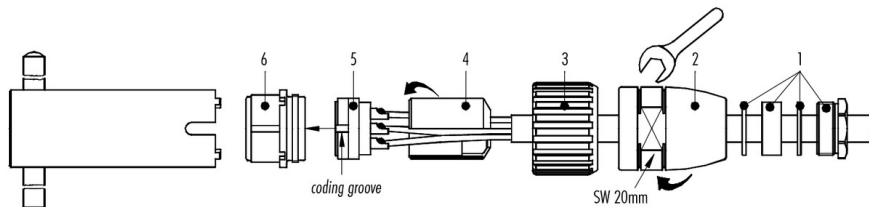
额定电流 (40 °C)	8 x 8 A / 1 x 20 A
额定电压	300 V
额定冲击电压	2500 V
污染等级	3
过压类别	II
材料组	III
体积电阻系数	3 m
绝缘电阻	10 ¹
EMV合规性	屏蔽是不可能
保护度	IP67
机械操作	> 50 插拔次数

材料

接触材料	铜锡 (铜牌)
接触面	Au (金)
接触体材料	PBT/PA66

产品	针数: 9, 电缆插口, 向左旋转
范围 型号	M23 Power 系列 623 99 4602 10 09

安装说明 / 安装开孔



- Push the cable screw connection (1), adapter (2) and coupling nut (3) onto the cable.
- Strip the cable coating by 20 mm.
- Trim foil, filler and inner insulation.
- Strip the single wires by 3.5 mm, twist and tin.
- Solder, crimp or screw the single wires to the contacts.
- Insert the distance shell (4).
- Guide the insert (5) and distance shell (4) into the insert ring (6), mind that the desired coding groove of the insert (6) is pushed into the coding bar.
- Screw the adapter (2) as tight as possible.
- Screw the cable gland (1) as tight as possible.

Please note: torque for clamping screw for contact insert (5) with screw contacts:

- max. 0.1 Nm for screw contacts with mating dia. 1 mm
- max. 0.2 Nm for screw contacts with mating dia. 2 mm

产品	针数: 9, 电缆插口, 向左旋转
范围 型号	M23 Power 系列 623 99 4602 10 09

安全提示

不得在负载状态下插拔该连接器。违规以及不当使用可能会造成人身伤害。

该连接器设计用于装备、控制系统和电气设备的制造。对于该连接器在其他应用领域的使用可能性，需由用户负责检验。

在有接触电压危险的电路中应用连接器时，仅允许经过电工技术培训的人员或在其监督下，按照现行的规定和标准对连接器进行安装和使用。

防护等级为 IP 67 和 IP 68

的连接器的不适合在水下使用。如需在室外使用，必须对连接器进行单独的防腐蚀保护。有关 IP 防护等级的详细信息请参见下载中心栏“技术信息”。

为使电缆连接器和设备连接器锁紧，需“手动”（约 50 cNm）拧紧螺纹环。