


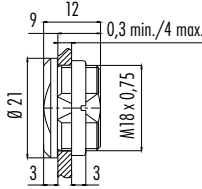

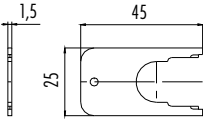

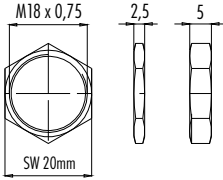

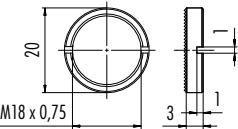

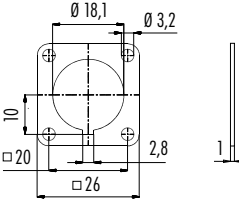


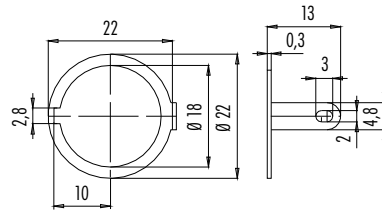
Bezeichnung / Description	Maßzeichnung / Drawing	Bestell-Nr. / Ordering-No.
<p>Crimpzange für Einzelkontakte Crimping tool for single contacts</p> 		66 0001 014 100
<p>Crimpzange für Bandkontakte Crimping tool for strip contacts</p> 		67 0001 014 100
<p>Blindstopfen, IP67 Blind plug, IP67</p> 		08 2668 000 001
<p>Montageschlüssel für Flanschsteckverbinder Mounting spanner for panel mount connectors</p> 		07 0010 010
<p>Sechskantmutter Hexagonal nut</p> 		<p>01 0146 001 Stärke/Thickness 2,5 mm</p> <p>01 5006 001 Stärke/Thickness 5 mm</p>
<p>Ringmutter für Befestigungsgewinde Ring nut for fixing thread</p> 		<p>01 0010 001</p> <p>Mit Rändel/with knurled screw</p>
<p>Viereckflansch für Flanschsteckverbinder, IP40 Rectangular flange for panel mount connectors, IP40</p> 		04 0106 001

Bezeichnung / Description

Maßzeichnung / Drawing

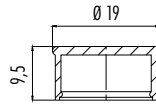
Bestell-Nr. / Ordering-No.

Lötösenring, IP40
Solder eye ring, IP40



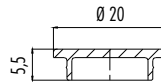
04 0183 009

Schutzkappe für Flanschstecker, IP40
Protection cap for male panel mount connector, IP40



02 0054 000 Höhe/Height 9,5 mm

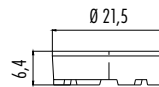
Schutzkappe für Flanschdose, IP40
Protection cap for female panel mount connector, IP40



02 0055 001 Höhe/Height 5,5 mm

02 0055 000 Höhe/Height 5,5 mm
schwarz/black

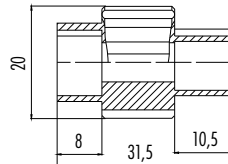
Distanzhülse für Flanschsteckverbinder, Tauchlötanschluss, 2–19 pol
Distance shell for panel mount connectors, dip solder version, 2–19 contacts



Leiterplattendicke: max. 1,5 mm
Thickness of PCB: max. 1,5 mm

02 0007 000

Montageschlüssel für Kabelsteckverbinder
Mounting spanner for cable connectors



02 1785 000

Lösewerkzeug für Kontakte
Extraction tool for contacts



07 0090 000