

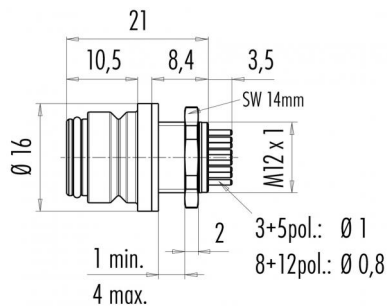
Product description Snap-In IP67 Flanschdose, Polzahl: 3, ungeschirmt, tauchlöten, IP67, VDE

Area Snap-In IP67 Serie 720
Order number 99 9108 090 03

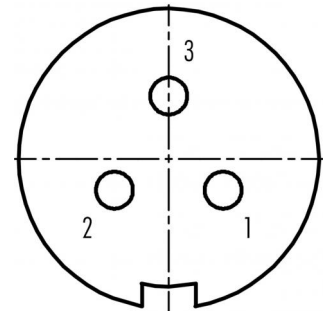
Illustration



Scale drawing



Contact arrangement (Plug-in side)



You can find the component part drawing and assembly instructions on the next page.

Technical data

General values

Connector design	Flanschdose
Connector locking system	schnapp
Termination	tauchlöten
Wire gauge (mm)	max. 0.75 mm ²
Wire gauge (AWG)	max. AWG 18
Upper limit temperature	85 °C
Lower limit temperature	-25 °C
Customs tariff number	85369010

Electrical values

Rated current (40 °C)	7 A
Rated voltage	250 V
Rated impulse voltage	2500 V
Pollution degree	2
Overvoltage category	II
Insulating material group	II
Insulation resistance	≥ 10 ¹⁰ Ω
EMC compliance	ungeschirmt
Degree of protection	IP67
Mechanical operation	> 500 Steckzyklen

Material

Contact material	CuSn (Bronze)
Contact plating	Au (Gold)
Contact body material	PA (UL94 V-0)
Housing material	PA
REACH SVHC	CAS 7439-92-1 (Lead)

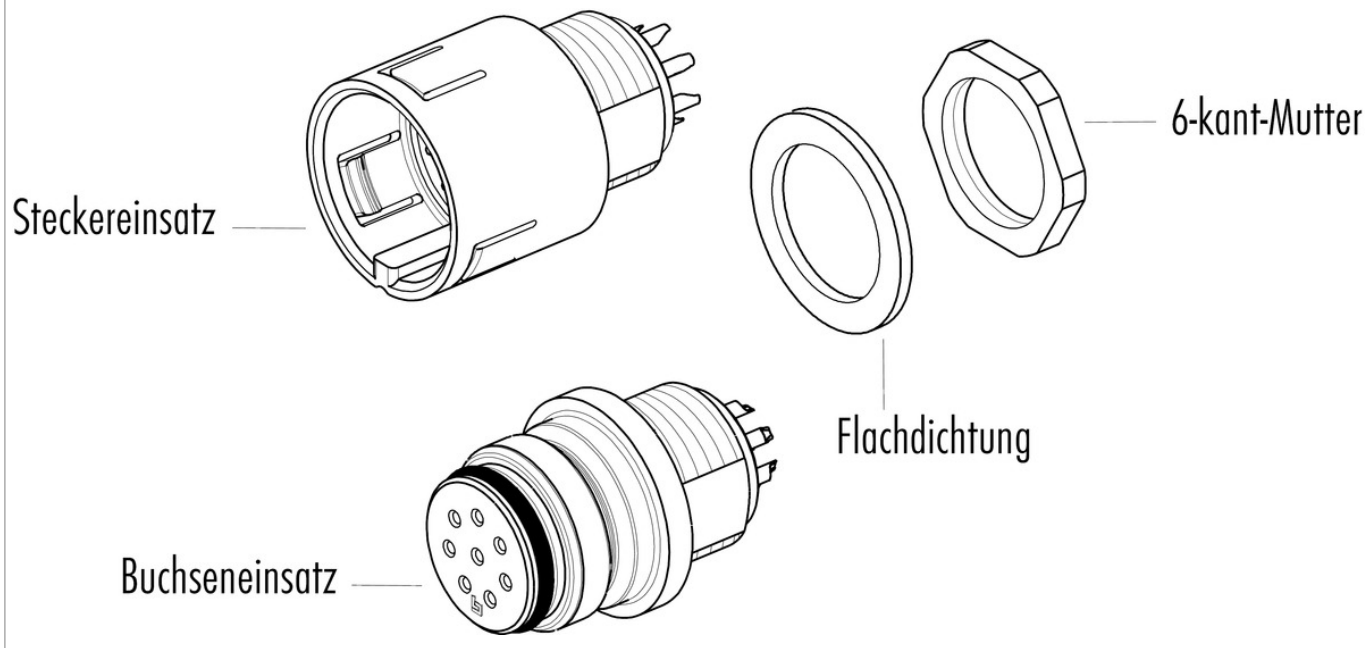
authorization/approvals

Approval 1	VDE
------------	-----

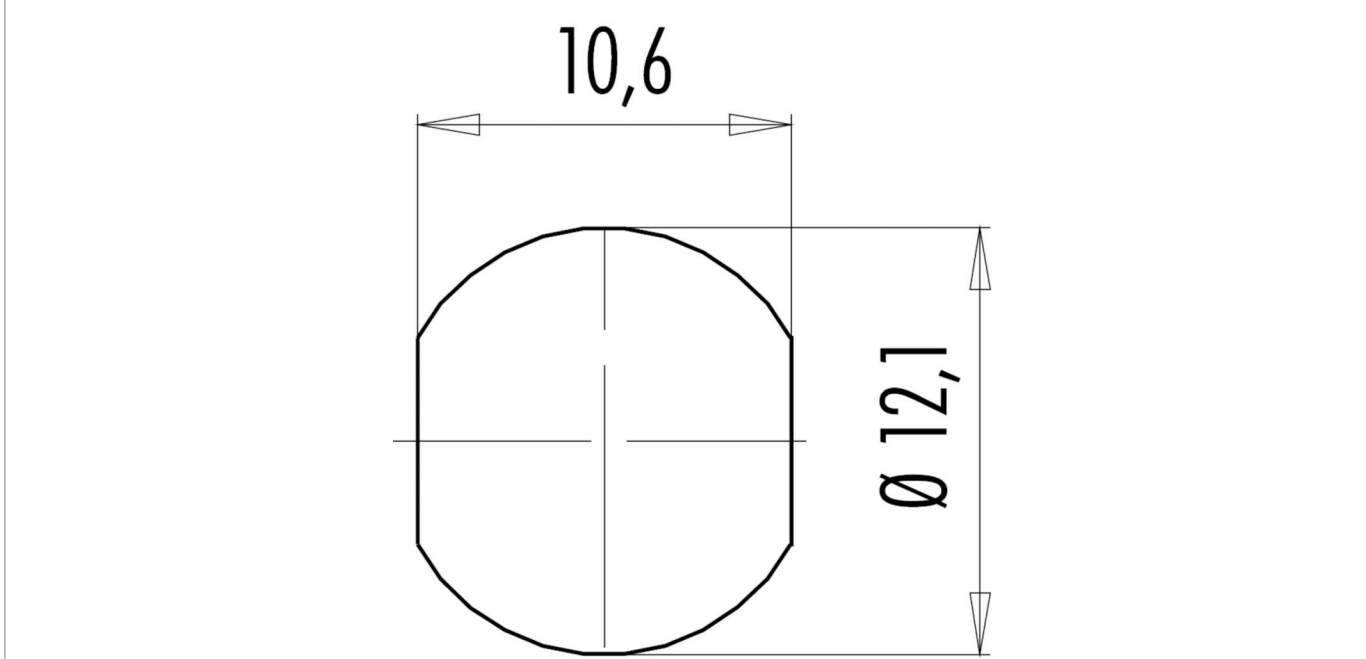
Product description Snap-In IP67 Flanschdose, Polzahl: 3, ungeschirmt, tauchlöten, IP67, VDE

Area Snap-In IP67 Serie 720
Order number 99 9108 090 03

Component part drawing



Assembly instructions / Panel cut-out



Product description **Snap-In IP67 Flanschdose, Polzahl: 3, ungeschirmt, tauchlöten, IP67, VDE**

Area **Snap-In IP67 Serie 720**
Order number **99 9108 090 03**

Security notices

Der Steckverbinder darf nicht unter Last gesteckt oder getrennt werden. Eine Nichtbeachtung sowie unsachgemäße Verwendung kann Personenschäden zur Folge haben.

Die Steckverbinder sind für Einsatzbereiche im Anlagen-, Steuerungs- und Elektrogerätebau entwickelt worden. Die Überprüfung, ob die Steckverbinder auch in anderen Einsatzgebieten verwendet werden können, obliegt dem Anwender.

Steckverbinder mit der Schutzart IP 67 und IP 68 sind nicht für die Verwendung unter Wasser geeignet. Beim Einsatz im Freien müssen die Steckverbinder gesondert gegen Korrosion geschützt werden. Weitere Infos zu den IP Schutzarten siehe im Bereich Downloadcenter „Technische Informationen“.