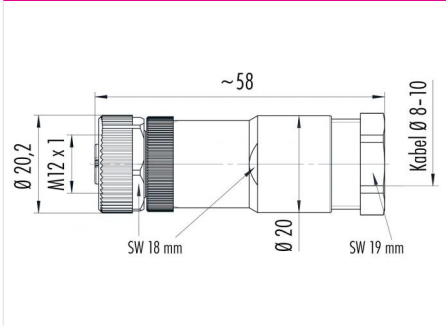


Product description **M12-S Kabeldose, Polzahl: 3+PE, 8.0 - 10.0 mm, ungeschirmt, schraubklemm, IP67, UL, VDE**
 Area **M12-S Serie 814**
 Order number **99 0690 19 04**

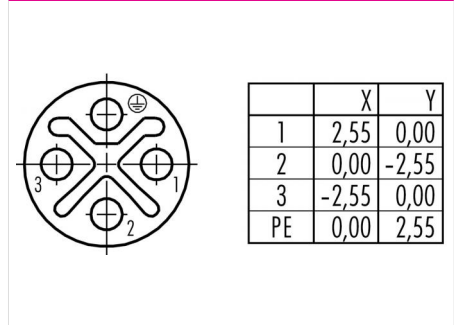
Illustration



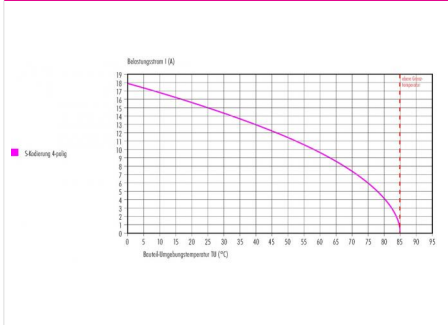
Scale drawing



Contact arrangement (Plug-in side)



Derating curve



You can find the assembly instructions on the next page.

Technical data

General values

Connector design **Kabeldose**
 Connector locking system **schrauben**
 Termination **schraubklemm**
 Wire gauge (mm) **max. 1.50 mm² mit Aderendhülse / max. 2.50 mm² ohne Aderendhülse**
 Wire gauge (AWG) **max. 16 mit Aderendhülse / max. 14 ohne Aderendhülse**
 Cable outlet **8.0 - 10.0 mm**
 Upper limit temperature **85 °C**
 Lower limit temperature **-40 °C**
 Customs tariff number **85369010**

Electrical values

Rated current (40 °C) **12 A**
 Rated voltage **630 V**
 Rated impulse voltage **6000 V**
 Pollution degree **3**
 Overvoltage category **III**
 Insulating material group **III**
 EMC compliance **ungeschirmt**
 Degree of protection **IP67**
 Mechanical operation **> 100 Steckzyklen**

Material

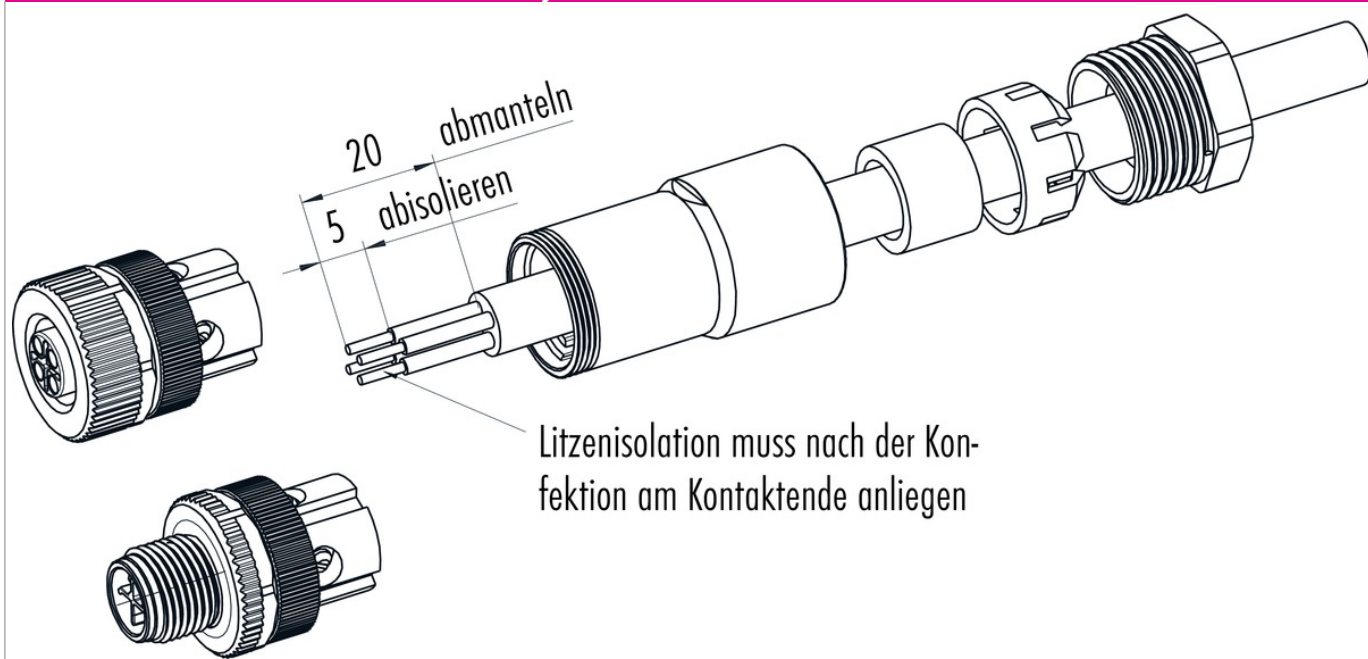
Contact material **CuZn (Messing)**
 Contact plating **Au (Gold)**
 Contact body material **PA**
 Housing material **PA**
 REACH SVHC **CAS 7439-92-1 (Lead)**

authorization/approvals

Approval 1 **UL**
 Approval 2 **VDE**

Product description	M12-S Kabeldose, Polzahl: 3+PE, 8.0 - 10.0 mm, ungeschirmt, schraubklemm, IP67, UL, VDE
Area	M12-S Serie 814
Order number	99 0690 19 04

Assembly instructions / Panel cut-out



Product description	M12-S Kabeldose, Polzahl: 3+PE, 8.0 - 10.0 mm, ungeschirmt, schraubklemm, IP67, UL, VDE
Area	M12-S Serie 814
Order number	99 0690 19 04

Security notices

Der Steckverbinder darf nicht unter Last gesteckt oder getrennt werden. Eine Nichtbeachtung sowie unsachgemäße Verwendung kann Personenschäden zur Folge haben.

Die Steckverbinder sind für Einsatzbereiche im Anlagen-, Steuerungs- und Elektrogerätebau entwickelt worden. Die Überprüfung, ob die Steckverbinder auch in anderen Einsatzgebieten verwendet werden können, obliegt dem Anwender.

Zum Schutz gegen unbeabsichtigtes Öffnen des Steckverbinders, ist bei einem Einsatz in Stromkreisen mit berührungsgefährlichen Spannungen das Gewinde zwischen dem Gehäuse und dem Steckverbinderkopf mit einem geeigneten Cyanacrylatkleber zu sichern. Dies gilt nicht für Steckverbinder, die in SELV und PELV Stromkreisen nach IEC 61140 (EN 61140, VDE 0140-1) eingesetzt werden.

Steckverbinder, die in Stromkreisen mit berührungsgefährlichen Spannungen eingesetzt werden, dürfen nur von, oder unter Aufsicht von Personen, die eine elektrotechnische Ausbildung besitzen, unter Berücksichtigung der geltenden Bestimmungen und Normen montiert und benutzt werden. Durch den Anwender sind geeignete Sicherheitsvorkehrungen zu treffen, damit der Steckverbinder nicht versehentlich gelöst werden kann.

Steckverbinder mit der Schutzart IP 67 und IP 68 sind nicht für die Verwendung unter Wasser geeignet. Beim Einsatz im Freien müssen die Steckverbinder gesondert gegen Korrosion geschützt werden. Weitere Infos zu den IP Schutzarten siehe im Bereich Downloadcenter „Technische Informationen“. Zum Verriegeln des Kabelsteckverbinders mit dem Gerätesteckverbinder wird der Gewinding „handfest“ (ca. 50 cNm) angezogen.