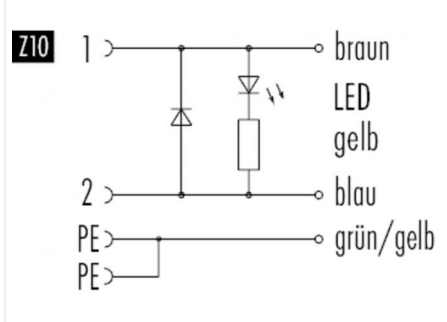


Product description	Bauform B (Industrie) Verbindungsleitung, Polzahl: 2+PE, ungeschirmt, schraubklemm, IP67, PUR schwarz, 3 x 0.75 mm ²
Area	Bauform B (Industrie) Serie 220
Order number	79 5714 10 03

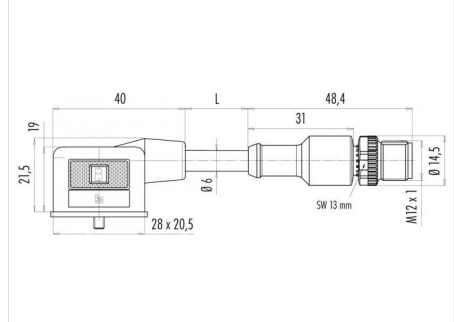
Illustration



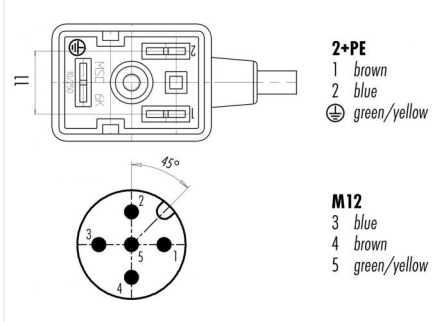
Cable design



Scale drawing



Contact arrangement (Plug-in side)



Technical data

General values

Connector design	Verbindungsleitung
Connector locking system	Zentralschraube
Termination	schraubklemm
Wire gauge (mm)	0.75 mm ²
Wire gauge (AWG)	AWG 18
Upper limit temperature	85 °C
Lower limit temperature	-25 °C
Customs tariff number	85444290

Electrical values

Rated current (40 °C)	4 A
Rated voltage	24 V
Rated impulse voltage	4000 V
Pollution degree	3
Overvoltage category	II
Insulating material group	II
Insulation resistance	≥ 10 ¹⁰ Ω
EMC compliance	ungeschirmt
Degree of protection	IP67
Mechanical operation	> 50 Steckzyklen
Wiring	Z10

Product description	Bauform B (Industrie) Verbindungsleitung, Polzahl: 2+PE, ungeschirmt, schraubklemm, IP67, PUR schwarz, 3 x 0.75 mm ²
Area	Bauform B (Industrie) Serie 220
Order number	79 5714 10 03

Technical data

Cable data

Cable length	1 m
Sheath material	PUR
Single-lead insulation	PVC
Halogen free	Nein
Single-lead structure	24x0,2 mm
Cable diameter	6.0 mm
Cable color	schwarz
Conductor resistance	26Ω/Km
Temperature range, moving cable, °C from	-5°C
Temperature range, moving cable, °C to	+70°C
Temperature range, fixed cable, °C from	-25°C
Temperature range, fixed cable, °C to	+70°C

Material

Contact material	CuSn (Bronze) / CuZn (Messing)
Contact plating	Sn (Zinn)
Contact body material	PA
Housing material	PC
REACH SVHC	CAS 7439-92-1 (Lead)

Product description	Bauform B (Industrie) Verbindungsleitung, Polzahl: 2+PE, ungeschirmt, schraubklemm, IP67, PUR schwarz, 3 x 0.75 mm²
Area Order number	Bauform B (Industrie) Serie 220 79 5714 10 03

Security notices

Die Steckverbinder sind für Einsatzbereiche im Anlagen-, Steuerungs- und Elektrogerätebau entwickelt worden. Die Überprüfung, ob die Steckverbinder auch in anderen Einsatzgebieten verwendet werden können, obliegt dem Anwender.

Steckverbinder mit der Schutzart IP 67 und IP 68 sind nicht für die Verwendung unter Wasser geeignet. Beim Einsatz im Freien müssen die Steckverbinder gesondert gegen Korrosion geschützt werden. Weitere Infos zu den IP Schutzarten siehe im Bereich Downloadcenter „Technische Informationen“.