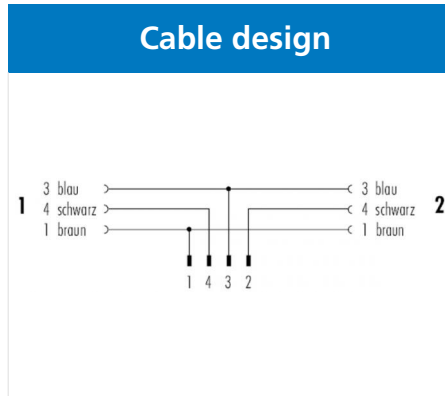


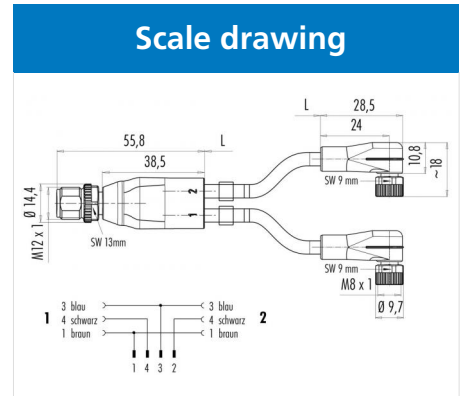
Product description	M12-A Verbindungsleitung, Polzahl: 4/3, ungeschirmt, am Kabel angespritzt, IP67, PUR schwarz, 3 x 0.34 mm <sup>2</sup>
Area	M12-A Serie 765
Order number	79 5206 10 04



Illustration

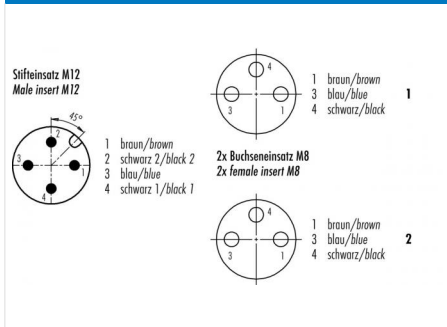


Cable design



Scale drawing

Contact arrangement (Plug-in side)



Technical data

General values

Connector design	Verbindungsleitung
Connector locking system	schrauben
Termination	am Kabel angespritzt
Wire gauge (mm)	0.34 mm <sup>2</sup>
Wire gauge (AWG)	AWG 22
Upper limit temperature	85 °C
Lower limit temperature	-25 °C
Customs tariff number	85444290

Electrical values

Rated current (40 °C)	4 A
Rated voltage	30 V
Rated impulse voltage	800 V
Pollution degree	3
Overvoltage category	II
Insulating material group	II
EMC compliance	ungeschirmt
Degree of protection	IP67
Mechanical operation	> 100 Steckzyklen

Material

Contact material	Stift: CuZn (Messing) / Buchse: CuSn (Bronze)
Contact plating	Au (Gold)
Contact body material	PUR
Housing material	PUR
Locking material	Zinkdruckguss vernickelt
REACH SVHC	CAS 7439-92-1 (Lead)

Product description	M12-A Verbindungsleitung, Polzahl: 4/3, ungeschirmt, am Kabel angespritzt, IP67, PUR schwarz, 3 x 0.34 mm <sup>2</sup>
Area	M12-A Serie 765
Order number	79 5206 10 04

## Technical data

### Cable data

Cable length	1 m
Sheath material	PUR
Single-lead insulation	PP9Y halogenfrei
Halogen free	Ja
Single-lead structure	43x0,1 mm
Cable diameter	4.3 mm
Cable color	schwarz
Conductor resistance	60
Temperature range, moving cable, °C from	-25°C
Temperature range, moving cable, °C to	+80°C
Temperature range, fixed cable, °C from	-50°C
Temperature range, fixed cable, °C to	+80°C
Bending radius, fixed cable	≥ 5 x Ø
Bending radius, moving cable	≥ 10 x Ø

Product description	M12-A Verbindungsleitung, Polzahl: 4/3, ungeschirmt, am Kabel angespritzt, IP67, PUR schwarz, 3 x 0.34 mm <sup>2</sup>
Area	M12-A Serie 765
Order number	79 5206 10 04

## Security notices

Die Steckverbinder sind für Einsatzbereiche im Anlagen-, Steuerungs- und Elektrogerätebau entwickelt worden. Die Überprüfung, ob die Steckverbinder auch in anderen Einsatzgebieten verwendet werden können, obliegt dem Anwender.

Steckverbinder mit der Schutzart IP 67 und IP 68 sind nicht für die Verwendung unter Wasser geeignet. Beim Einsatz im Freien müssen die Steckverbinder gesondert gegen Korrosion geschützt werden. Weitere Infos zu den IP Schutzarten siehe im Bereich Downloadcenter „Technische Informationen“. Zum Verriegeln des Kabelsteckverbinders mit dem Gerätesteckverbinder wird der Gewinding „handfest“ (ca. 60 cNm) angezogen.