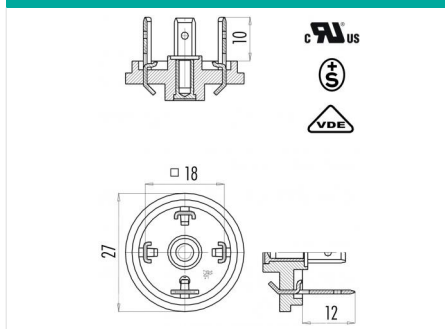


Product description	Bauform A Gerätestecker, Polzahl: 3+PE, ungeschirmt, löten, IP40 ohne Dichtung, UL, ESTI+, VDE
Area	Bauform A Serie 210
Order number	43 1703 000 04

Illustration



Scale drawing



Technical data

General values

Connector design	Gerätestecker
Connector locking system	Zentralschraube
Termination	löten
Wire gauge (mm)	1.00 mm ²
Wire gauge (AWG)	AWG 17
Upper limit temperature	100 °C
Lower limit temperature	-25 °C
Customs tariff number	85369010

Electrical values

Rated current (40 °C)	10 A
Rated voltage	250 V
Rated impulse voltage	4000 V
Pollution degree	3
Overvoltage category	III
Insulating material group	III
Insulation resistance	≥ 10 ¹⁰ Ω
EMC compliance	ungeschirmt
Degree of protection	IP40 ohne Dichtung IP65 mit Dichtung, siehe Zubehör
Mechanical operation	> 50 Steckzyklen

Material

Contact material	CuZn (Messing)
Contact plating	Sn (Zinn)
Contact body material	PA (UL94 HB)
REACH SVHC	CAS 7439-92-1 (Lead)

authorization/approvals

Approval 1	UL
Approval 2	ESTI+
Approval 3	VDE

Product description	Bauform A Gerätestecker, Polzahl: 3+PE, ungeschirmt, löten, IP40 ohne Dichtung, UL, ESTI+, VDE
Area	Bauform A Serie 210
Order number	43 1703 000 04

Security notices

Der Steckverbinder darf nicht unter Last gesteckt oder getrennt werden. Eine Nichtbeachtung sowie unsachgemäße Verwendung kann Personenschäden zur Folge haben.

Die Steckverbinder sind für Einsatzbereiche im Anlagen-, Steuerungs- und Elektrogerätebau entwickelt worden. Die Überprüfung, ob die Steckverbinder auch in anderen Einsatzgebieten verwendet werden können, obliegt dem Anwender.

Steckverbinder, die in Stromkreisen mit berührunggefährlichen Spannungen eingesetzt werden, dürfen nur von, oder unter Aufsicht von Personen, die eine elektrotechnische Ausbildung besitzen, unter Berücksichtigung der geltenden Bestimmungen und Normen montiert und benutzt werden. Steckverbinder mit der Schutzart IP 67 und IP 68 sind nicht für die Verwendung unter Wasser geeignet. Beim Einsatz im Freien müssen die Steckverbinder gesondert gegen Korrosion geschützt werden. Weitere Infos zu den IP Schutzarten siehe im Bereich Downloadcenter „Technische Informationen“.