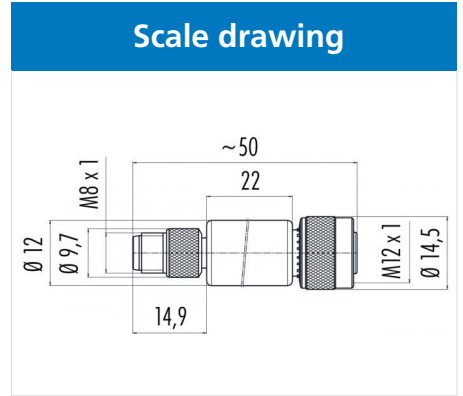
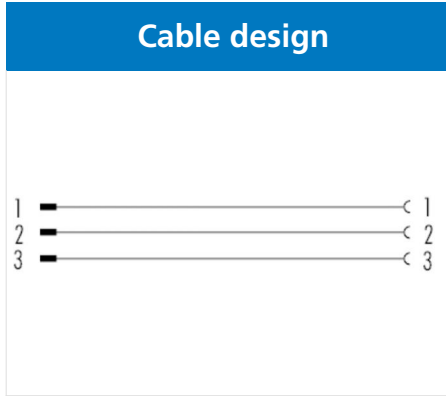


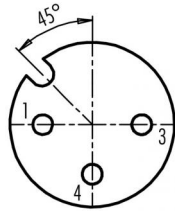
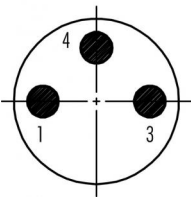
Product description **M12-A Adapter, Polzahl: 3, ungeschirmt, steckbar, IP67**
 Area **M12-A Serie 765**
 Order number **09 5283 00 03**



Contact arrangement (Plug-in side)

Stifteinsatz M8
Male insert M8

Buchseinsatz M12
Female insert M12



Technical data

General values

Connector design	Adapter
Connector locking system	schrauben
Termination	steckbar
Upper limit temperature	85 °C
Lower limit temperature	-25 °C
Customs tariff number	85369010

Electrical values

Rated current (40 °C)	4 A
Rated voltage	30 V
Rated impulse voltage	1500 V
Pollution degree	3
Overvoltage category	II
Insulating material group	II
EMC compliance	ungeschirmt
Degree of protection	IP67
Mechanical operation	> 100 Steckzyklen

Material

Contact material	Stift: CuZn (Messing) / Buchse: CuSn (Bronze)
Contact plating	Au (Gold)
Contact body material	PA/PUR
Housing material	Macromelt
Locking material	Zinkdruckguss vernickelt
REACH SVHC	CAS 7439-92-1 (Lead)

Product description **M12-A Adapter, Polzahl: 3, ungeschirmt, steckbar, IP67**

Area **M12-A Serie 765**

Order number **09 5283 00 03**

Security notices

Die Steckverbinder sind für Einsatzbereiche im Anlagen-, Steuerungs- und Elektrogerätebau entwickelt worden. Die Überprüfung, ob die Steckverbinder auch in anderen Einsatzgebieten verwendet werden können, obliegt dem Anwender.

Steckverbinder mit der Schutzart IP 67 und IP 68 sind nicht für die Verwendung unter Wasser geeignet.

Beim Einsatz im Freien müssen die Steckverbinder gesondert gegen Korrosion geschützt werden.

Weitere Infos zu den IP Schutzarten siehe im Bereich Downloadcenter „Technische Informationen“.

Zum Verriegeln des Kabelsteckverbinders mit dem Gerätesteckverbinder wird der Gewinding „handfest“ (ca. 50 cNm) angezogen.