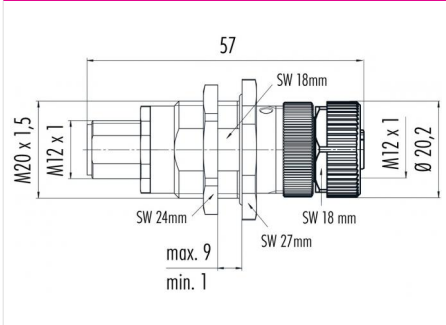


Product description	M12-D Adapter, Polzahl: 4, geschirmt, steckbar, IP67, UL
Area	M12-D Serie 876
Order number	09 5245 00 04

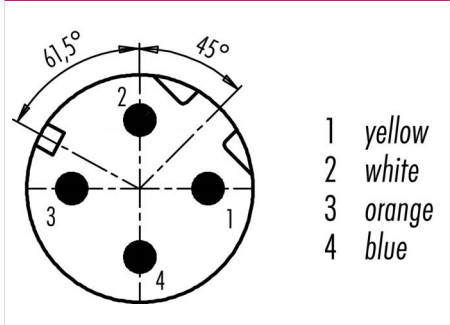
Illustration



Scale drawing



Contact arrangement (Plug-in side)



You can find the assembly instructions on the next page.

Technical data

General values

Connector design	Adapter
Connector locking system	schrauben
Termination	steckbar
Upper limit temperature	85 °C
Lower limit temperature	-40 °C
Customs tariff number	85369010

Electrical values

Rated current (40 °C)	4 A
Rated voltage	250 V
Rated impulse voltage	2500 V
Pollution degree	3
Overvoltage category	II
Insulating material group	II
Insulation resistance	> 10 ⁸ Ω
EMC compliance	geschirmt
Degree of protection	IP67
Mechanical operation	> 100 Steckzyklen

Material

Contact material	CuZn (Messing)
Contact plating	Au (Gold)
Contact body material	PA
Housing material	Zinkdruckguss vernickelt
Locking material	Zinkdruckguss vernickelt
REACH SVHC	CAS 7439-92-1 (Lead)

authorization/approvals

Approval 1	UL
------------	----

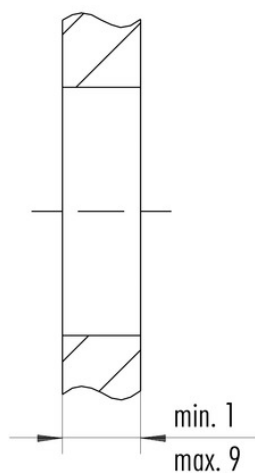
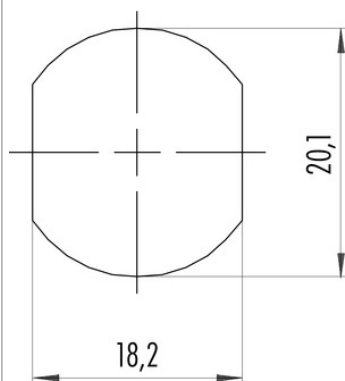
Product description M12-D Adapter, Polzahl: 4, geschirmt, steckbar, IP67, UL

Area M12-D Serie 876

Order number 09 5245 00 04

Assembly instructions / Panel cut-out

Schaltschrankdurchführung mit Durchgangsbohrung
Lead-through for control cabinet with bore hole



Anzugsdrehmoment/Tightening moment
1-1,2 Nm

Product description	M12-D Adapter, Polzahl: 4, geschirmt, steckbar, IP67, UL
Area	M12-D Serie 876
Order number	09 5245 00 04

Security notices

Der Steckverbinder darf nicht unter Last gesteckt oder getrennt werden. Eine Nichtbeachtung sowie unsachgemäße Verwendung kann Personenschäden zur Folge haben.

Die Steckverbinder sind für Einsatzbereiche im Anlagen-, Steuerungs- und Elektrogerätebau entwickelt worden. Die Überprüfung, ob die Steckverbinder auch in anderen Einsatzgebieten verwendet werden können, obliegt dem Anwender.

Steckverbinder mit der Schutzart IP 67 und IP 68 sind nicht für die Verwendung unter Wasser geeignet. Beim Einsatz im Freien müssen die Steckverbinder gesondert gegen Korrosion geschützt werden.

Weitere Infos zu den IP Schutzarten siehe im Bereich Downloadcenter „Technische Informationen“.

Zum Verriegeln des Kabelsteckverbinders mit dem Gerätesteckverbinder wird der Gewinding „handfest“ (ca. 50 cNm) angezogen.