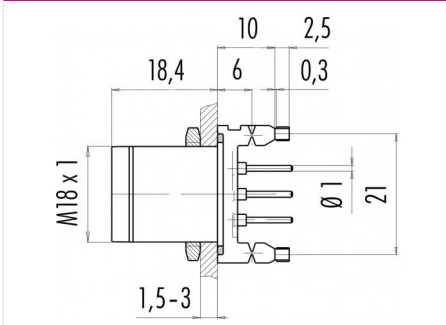


Product description	M18 Flanschstecker, Polzahl: 4, ungeschirmt, tauchlöten, IP67, UL, von vorn verschraubbar
Area	M18 Serie 714
Order number	09 0441 090 04

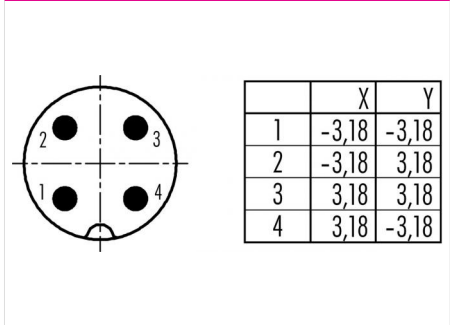
Illustration



Scale drawing



Contact arrangement (Plug-in side)



Technical data

General values

Connector design	Flanschstecker
Connector locking system	schrauben
Termination	tauchlöten
Wire gauge (mm)	1.50 mm ²
Wire gauge (AWG)	AWG 16
Upper limit temperature	85 °C
Lower limit temperature	-25 °C
Customs tariff number	85369010

Electrical values

Rated current (40 °C)	cUR 5 A
Rated voltage	250 V
Rated impulse voltage	4000 V
Pollution degree	3
Overvoltage category	III
Insulating material group	III
Insulation resistance	> 10 ⁸ Ω
EMC compliance	ungeschirmt
Degree of protection	IP67
Mechanical operation	> 50 Steckzyklen

Material

Contact material	CuZn (Messing)
Contact plating	CuSnZn (Optalloy)
Contact body material	PUR/PA
Housing material	PBT/PA
REACH SVHC	CAS 7439-92-1 (Lead)

authorization/approvals

Approval 1	UL
------------	----

Product description	M18 Flanschstecker, Polzahl: 4, ungeschirmt, tauchlöten, IP67, UL, von vorn verschraubbar
Area	M18 Serie 714
Order number	09 0441 090 04

Security notices

Der Steckverbinder darf nicht unter Last gesteckt oder getrennt werden. Eine Nichtbeachtung sowie unsachgemäße Verwendung kann Personenschäden zur Folge haben.

Die Steckverbinder sind für Einsatzbereiche im Anlagen-, Steuerungs- und Elektrogerätebau entwickelt worden. Die Überprüfung, ob die Steckverbinder auch in anderen Einsatzgebieten verwendet werden können, obliegt dem Anwender.

Zum Schutz gegen unbeabsichtigtes Öffnen des Steckverbinders, ist bei einem Einsatz in Stromkreisen mit berührungsfähigen Spannungen das Gewinde zwischen dem Gehäuse und dem Steckverbinderkopf mit einem geeigneten Cyanacrylatkleber zu sichern. Dies gilt nicht für Steckverbinder, die in SELV und PELV Stromkreisen nach IEC 61140 (EN 61140, VDE 0140-1) eingesetzt werden.

Steckverbinder mit der Schutzart IP 67 und IP 68 sind nicht für die Verwendung unter Wasser geeignet. Beim Einsatz im Freien müssen die Steckverbinder gesondert gegen Korrosion geschützt werden. Weitere Infos zu den IP Schutzarten siehe im Bereich Downloadcenter „Technische Informationen“.