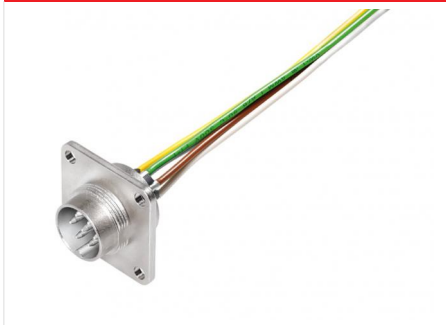


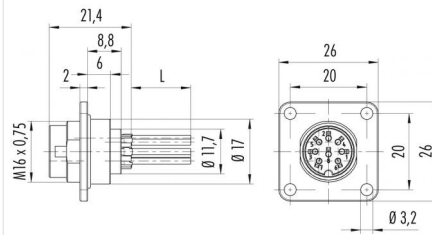
Product description M16 IP67 Flanschstecker, Polzahl: 6 DIN, ungeschirmt, Litzen, IP67, UL

Area M16 IP67 Serie 723
Order number 09 0123 320 06

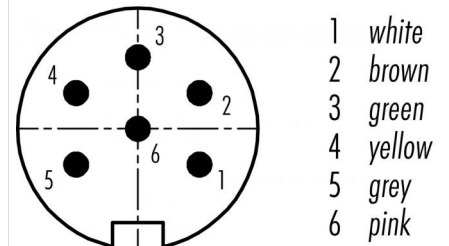
Illustration



Scale drawing



Contact arrangement (Plug-in side)



You can find the assembly instructions on the next page.

Technical data

General values

Connector design	Flanschstecker
Connector locking system	schrauben
Termination	Litzen
Wire gauge (AWG)	AWG 22
Upper limit temperature	85 °C
Lower limit temperature	-30 °C
Customs tariff number	85369010

Electrical values

Rated current (40 °C)	5 A
Rated voltage	300 V
Rated impulse voltage	1500 V
Pollution degree	1
Overvoltage category	I
Insulating material group	II
Insulation resistance	≥ 10 ¹⁰ Ω
EMC compliance	ungeschirmt
Degree of protection	IP67
Mechanical operation	> 500 Steckzyklen

Material

Contact material	CuSn (Bronze)
Contact plating	Ag (Silber)
Contact body material	PBT (UL94 V-0)
Housing material	Zinkdruckguss vernickelt

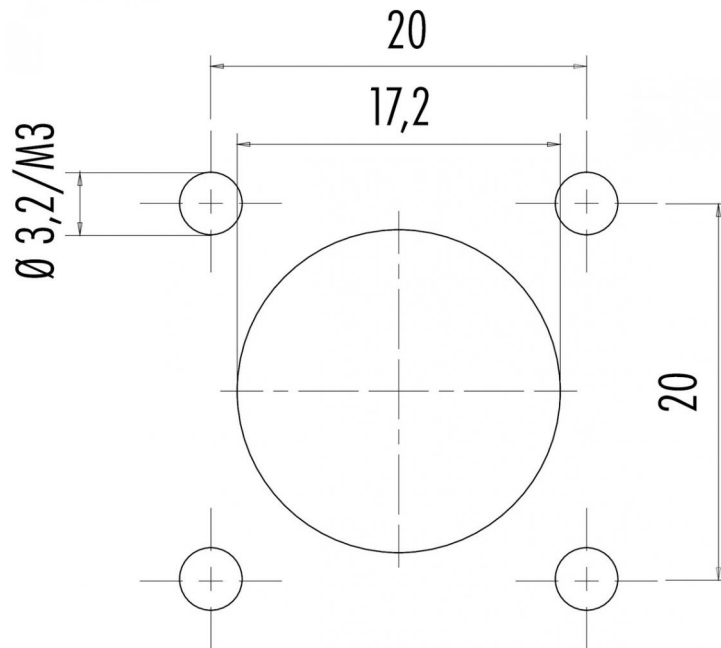
authorization/approvals

Approval 1	UL
------------	----

Product description M16 IP67 Flanschstecker, Polzahl: 6 DIN, ungeschirmt, Litzen, IP67, UL

Area M16 IP67 Serie 723
Order number 09 0123 320 06

Assembly instructions / Panel cut-out



Product description	M16 IP67 Flanschstecker, Polzahl: 6 DIN, ungeschirmt, Litzen, IP67, UL
Area	M16 IP67 Serie 723
Order number	09 0123 320 06

Security notices

Der Steckverbinder darf nicht unter Last gesteckt oder getrennt werden. Eine Nichtbeachtung sowie unsachgemäße Verwendung kann Personenschäden zur Folge haben.

Die Steckverbinder sind für Einsatzbereiche im Anlagen-, Steuerungs- und Elektrogerätebau entwickelt worden. Die Überprüfung, ob die Steckverbinder auch in anderen Einsatzgebieten verwendet werden können, obliegt dem Anwender.

Steckverbinder mit der Schutzart IP 67 und IP 68 sind nicht für die Verwendung unter Wasser geeignet. Beim Einsatz im Freien müssen die Steckverbinder gesondert gegen Korrosion geschützt werden. Weitere Infos zu den IP Schutzarten siehe im Bereich Downloadcenter „Technische Informationen“. Die Schutzart-Angabe gilt unter der Voraussetzung, dass die vier Montagebohrungen als Sacklöcher ausgeführt sind.