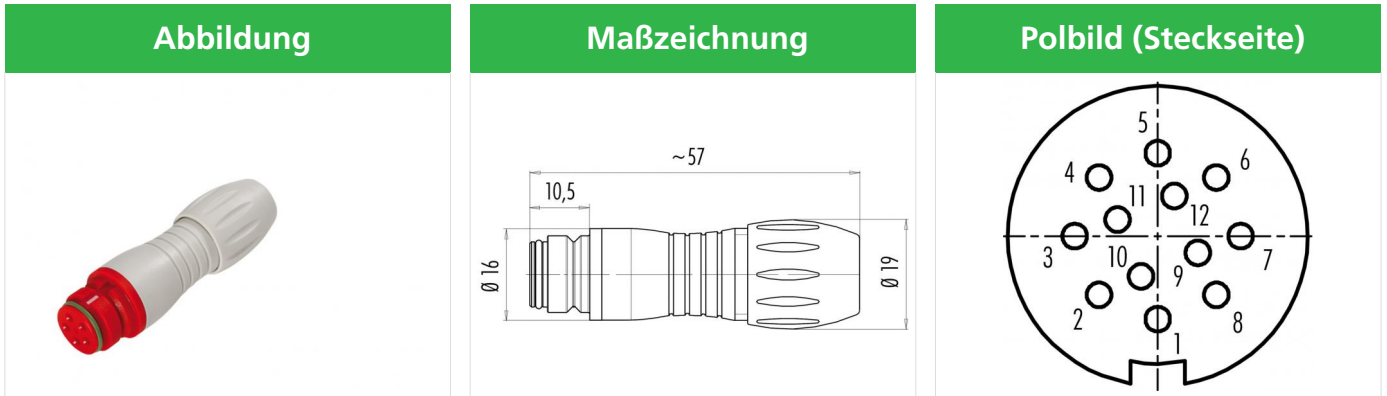


| | |
|---------------|--|
| Bezeichnung | Snap-In IP67 (Miniatur) Kabeldose, Polzahl: 12, 6.0 - 8.0 mm, ungeschirmt, löten, IP67 |
| Produktgruppe | Snap-In IP67 (Miniatur) Serie 720 |
| Bestellnummer | 99 9134 452 12 |



Die Einzelteildarstellung finden Sie auf der nachfolgenden Seite.

Technische Daten

Allgemeine Kennwerte

| | |
|-----------------------------|---------------------------|
| Steckverbinder-Bauform | Kabeldose |
| Steckverbinder Verriegelung | schnapp |
| Anschlussart | löten |
| Anschlußquerschnitt (mm) | max. 0.25 mm ² |
| Anschlußquerschnitt (AWG) | max. AWG 24 |
| Kabeldurchlass | 6.0 - 8.0 mm |
| Obere Grenztemperatur | 85 °C |
| Untere Grenztemperatur | -40 °C |
| Zolltarifnummer | 85369010 |

Elektrische Kennwerte

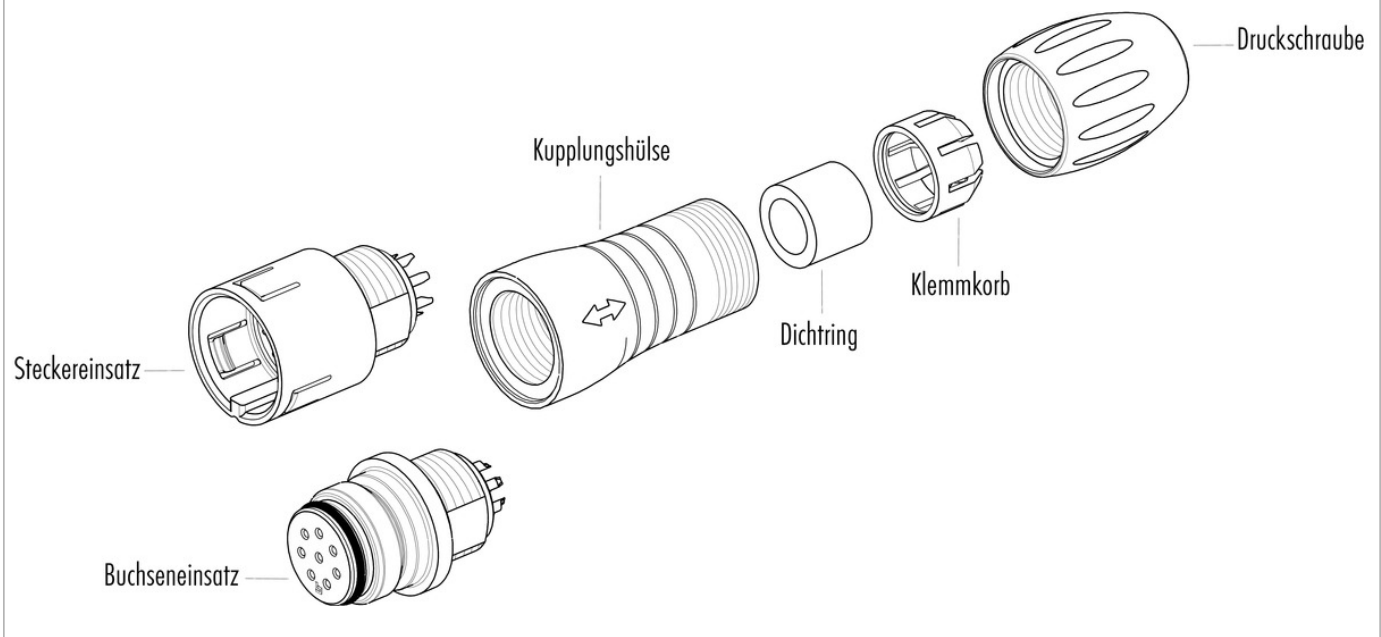
| | |
|-------------------------|----------------------|
| Bemessungsstrom (40°C) | 2 A |
| Bemessungsspannung | 60 V |
| Bemessungs-Stoßspannung | 800 V |
| Verschmutzungsgrad | 2 |
| Überspannungskategorie | II |
| Isolierstoffgruppe | II |
| Isolationswiderstand | ≥ 10 ¹⁰ Ω |
| EMV-Tauglichkeit | ungeschirmt |
| Schutzart | IP67 |
| Mechanische Lebensdauer | > 500 Steckzyklen |

Werkstoffe

| | |
|------------------------|----------------------|
| Material Kontakt | CuZn (Messing) |
| Kontaktoberfläche | Au (Gold) |
| Material Kontaktkörper | PA (UL94 HB) |
| Material Gehäuse | PA |
| REACH SVHC | CAS 7439-92-1 (Lead) |

| | |
|---------------|--|
| Bezeichnung | Snap-In IP67 (Miniatur) Kabeldose, Polzahl: 12, 6.0 - 8.0 mm, ungeschirmt, löten, IP67 |
| Produktgruppe | Snap-In IP67 (Miniatur) Serie 720 |
| Bestellnummer | 99 9134 452 12 |

Einzelteildarstellung



| | |
|---------------|--|
| Bezeichnung | Snap-In IP67 (Miniatur) Kabeldose, Polzahl: 12, 6.0 - 8.0 mm, ungeschirmt, löten, IP67 |
| Produktgruppe | Snap-In IP67 (Miniatur) Serie 720 |
| Bestellnummer | 99 9134 452 12 |

Security notices

Die Steckverbinder sind für Einsatzbereiche im Anlagen-, Steuerungs- und Elektrogerätebau entwickelt worden. Die Überprüfung, ob die Steckverbinder auch in anderen Einsatzgebieten verwendet werden können, obliegt dem Anwender.

Steckverbinder mit der Schutzart IP 67 und IP 68 sind nicht für die Verwendung unter Wasser geeignet. Beim Einsatz im Freien müssen die Steckverbinder gesondert gegen Korrosion geschützt werden. Weitere Infos zu den IP Schutzarten siehe im Bereich Downloadcenter „Technische Informationen“.