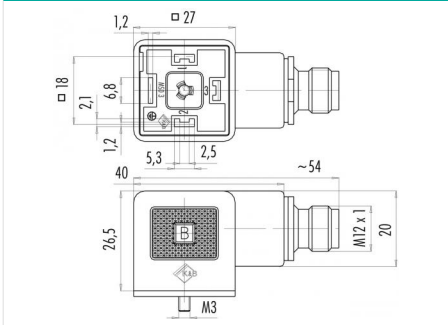


Bezeichnung **Bauform A Adapter, Polzahl: 3+PE, ungeschirmt, steckbar, IP65**  
 Produktgruppe **Bauform A Serie 210**  
 Bestellnummer **99 5702 00 04**

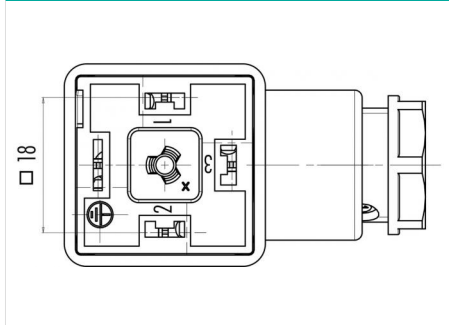
**Abbildung**



**Maßzeichnung**



**Polbild (Steckseite)**



**Technische Daten**

**Allgemeine Kennwerte**

Steckverbinder-Bauform	Adapter
Steckverbinder Verriegelung	Zentralschraube
Anschlussart	steckbar
Anschlußquerschnitt (mm)	max. 0.34 mm <sup>2</sup>
Anschlußquerschnitt (AWG)	max. AWG 22
Obere Grenztemperatur	85 °C
Untere Grenztemperatur	-30 °C
Zolltarifnummer	85444290

**Elektrische Kennwerte**

Bemessungsstrom (40°C)	4 A
Bemessungsspannung	60 V
Bemessungs-Stoßspannung	800 V
Verschmutzungsgrad	3
Überspannungskategorie	II
Isolierstoffgruppe	II
Isolationswiderstand	≥ 10 <sup>10</sup> Ω
EMV-Tauglichkeit	ungeschirmt
Schutzart	IP65
Mechanische Lebensdauer	> 50 Steckzyklen

**Werkstoffe**

Material Kontakt	CuSn (Bronze) / CuZn (Messing)
Kontaktoberfläche	Ni (Nickel)
Material Kontaktkörper	PA (UL94 HB)
Material Gehäuse	PA
REACH SVHC	CAS 7439-92-1 (Lead)

Bezeichnung	Bauform A Adapter, Polzahl: 3+PE, ungeschirmt, steckbar, IP65
Produktgruppe	Bauform A Serie 210
Bestellnummer	99 5702 00 04

## Security notices

Die Steckverbinder sind für Einsatzbereiche im Anlagen-, Steuerungs- und Elektrogerätebau entwickelt worden. Die Überprüfung, ob die Steckverbinder auch in anderen Einsatzgebieten verwendet werden können, obliegt dem Anwender.

Steckverbinder mit der Schutzart IP 67 und IP 68 sind nicht für die Verwendung unter Wasser geeignet. Beim Einsatz im Freien müssen die Steckverbinder gesondert gegen Korrosion geschützt werden. Weitere Infos zu den IP Schutzarten siehe im Bereich Downloadcenter „Technische Informationen“.