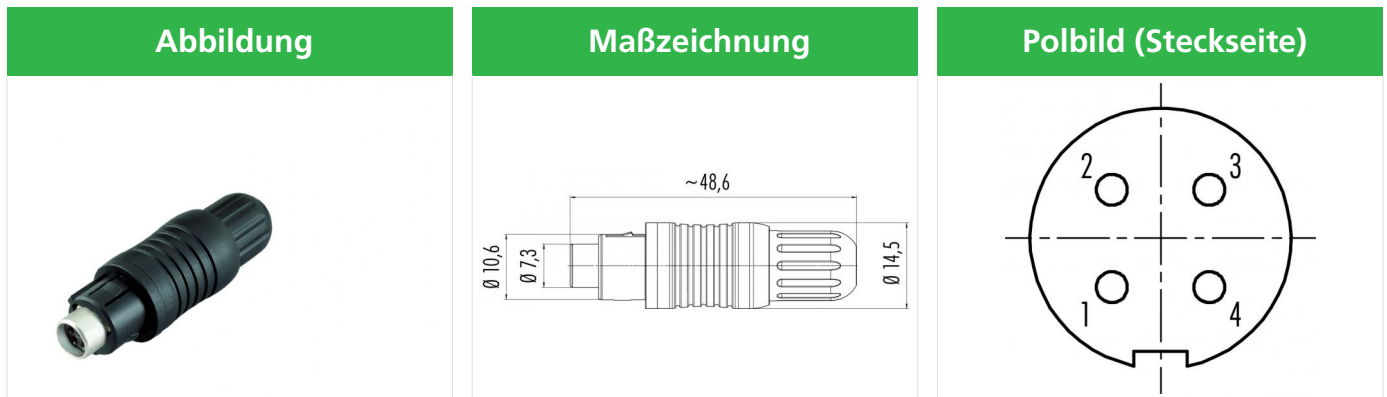


Bezeichnung	Push-Pull Kabeldose, Polzahl: 4, 3.5 - 5.0 mm, schirmbar, löten, IP67
Produktgruppe	Push-Pull Serie 430
Bestellnummer	99 4910 00 04



Die Einzelteildarstellung und Montageanleitung finden Sie auf der nachfolgenden Seite.

Technische Daten

Allgemeine Kennwerte

Steckverbinder-Bauform	Kabeldose
Steckverbinder Verriegelung	Push-Pull
Anschlussart	löten
Anschlußquerschnitt (mm)	max. 0.25 mm ²
Anschlußquerschnitt (AWG)	max. AWG 24
Kabeldurchlass	3.5 - 5.0 mm
Obere Grenztemperatur	85 °C
Untere Grenztemperatur	-40 °C
Zolltarifnummer	85369010

Elektrische Kennwerte

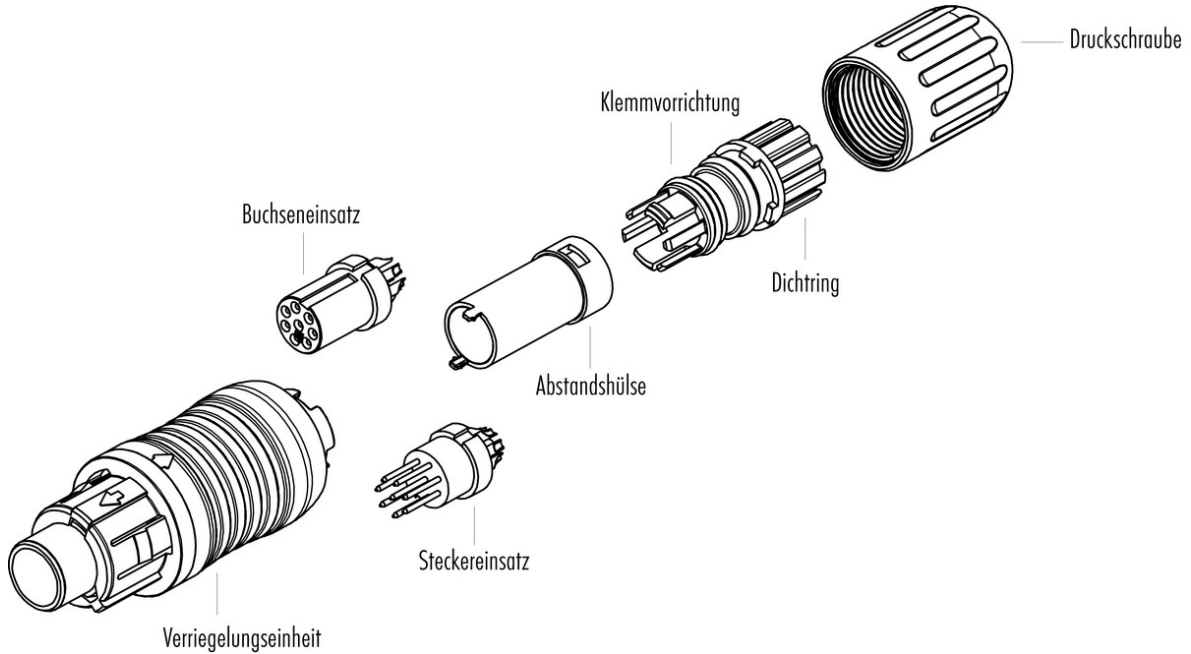
Bemessungsstrom (40°C)	3 A
Bemessungsspannung	125 V
Bemessungs-Stoßspannung	1500 V
Verschmutzungsgrad	2
Überspannungskategorie	I
Isolierstoffgruppe	II
EMV-Tauglichkeit	schirmbar
Schutzart	IP67
Mechanische Lebensdauer	> 500 Steckzyklen

Werkstoffe

Material Kontakt	CuSn (Bronze)
Kontaktoberfläche	Au (Gold)
Material Kontaktkörper	PUR/PA
Material Gehäuse	PA
Material Verriegelung	CuZn (Messing vernickelt)
REACH SVHC	CAS 7439-92-1 (Lead)

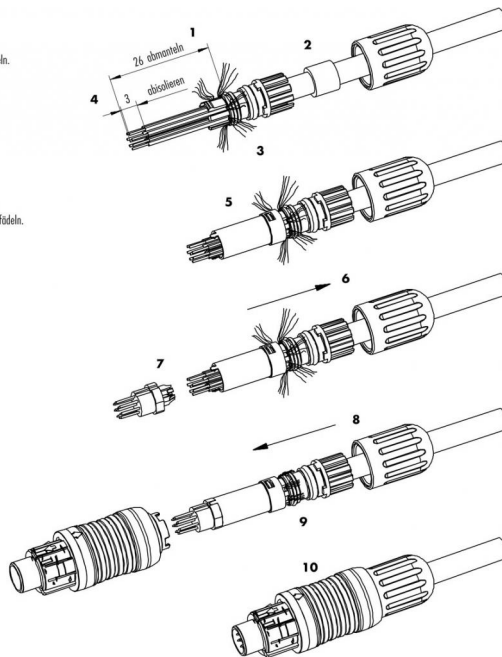
Bezeichnung	Push-Pull Kabeldose, Polzahl: 4, 3.5 - 5.0 mm, schirmbar, löten, IP67
Produktgruppe	Push-Pull Serie 430
Bestellnummer	99 4910 00 04

Einzelteildarstellung



Montageanleitung / Montageausschnitt

1. Abmanteln auf L = 26mm.
Ummantlung nicht abstreifen.
2. Druckschraube und Dichtung am Kabel auffädeln.
Dichtung in Klemmvorrichtung montieren.
Ummantlung auffädeln.
3. Abschirmung aufheben und auskühlen.
4. Litzen abschirmen und verzinnen.
5. Abstandshülse und Klemmvorrichtung verstellen.
6. Einsätze anlöten.
7. Abstandshülse auf Hülse stecken.
8. Klemmvorrichtung verschieben und einrasten.
Die Abschirmlitzen in der Kone rundherum einfädeln.
9. Abschirmlitzen in Richtung Abschirmung abstreifen und kürzen.
zu lang: Litzen auf Dichtung - undicht
zu kurz: kein Kontakt zu Wellenring
10. Montierte Einheit in Trägerhülse stecken.
Druckschraube aufstecken und festziehen.



Bezeichnung	Push-Pull Kabeldose, Polzahl: 4, 3.5 - 5.0 mm, schirmbar, löten, IP67
Produktgruppe	Push-Pull Serie 430
Bestellnummer	99 4910 00 04

Security notices

Der Steckverbinder darf nicht unter Last gesteckt oder getrennt werden. Eine Nichtbeachtung sowie unsachgemäße Verwendung kann Personenschäden zur Folge haben.

Die Steckverbinder sind für Einsatzbereiche im Anlagen-, Steuerungs- und Elektrogerätebau entwickelt worden. Die Überprüfung, ob die Steckverbinder auch in anderen Einsatzgebieten verwendet werden können, obliegt dem Anwender.

Steckverbinder, die in Stromkreisen mit berührungsgefährlichen Spannungen eingesetzt werden, dürfen nur von, oder unter Aufsicht von Personen, die eine elektrotechnische Ausbildung besitzen, unter Berücksichtigung der geltenden Bestimmungen und Normen montiert und benutzt werden. Steckverbinder mit der Schutzart IP 67 und IP 68 sind nicht für die Verwendung unter Wasser geeignet. Beim Einsatz im Freien müssen die Steckverbinder gesondert gegen Korrosion geschützt werden. Weitere Infos zu den IP Schutzarten siehe im Bereich Downloadcenter „Technische Informationen“.