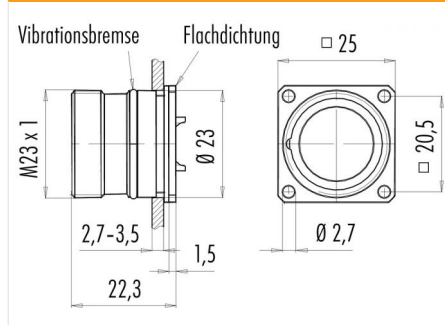


Bezeichnung **M23 Flanschdose, Polzahl: 19, löten, IP67, von hinten verschraubbar**  
 Produktgruppe **M23 Serie 623**  
 Bestellnummer **99 4634 80 19**

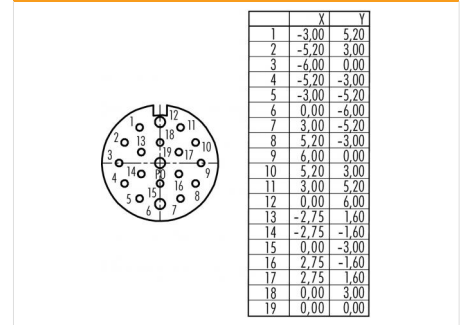
**Abbildung**



**Maßzeichnung**



**Polbild (Steckseite)**



**Technische Daten**

**Allgemeine Kennwerte**

Steckverbinder-Bauform	Flanschdose
Steckverbinder Verriegelung	schrauben
Anschlussart	löten
Kontaktanordnung	rechtsdrehend
Anschlußquerschnitt (mm)	16x1.00 / 3x1.50 mm <sup>2</sup>
Anschlußquerschnitt (AWG)	16x AWG 18 / 3x AWG 16
Obere Grenztemperatur	125 °C
Untere Grenztemperatur	-25 °C
Zolltarifnummer	85369010

**Elektrische Kennwerte**

Bemessungsstrom (40°C)	16 x 8 A / 3 x 10 A
Bemessungsspannung	150 V
Bemessungs-Stoßspannung	1500 V
Verschmutzungsgrad	3
Überspannungskategorie	II
Isolierstoffgruppe	III
Isolationswiderstand	≥ 10 <sup>10</sup> Ω
Schutzart	IP67
Mechanische Lebensdauer	> 50 Steckzyklen

**Werkstoffe**

Material Kontakt	CuSn (Bronze)
Kontaktoberfläche	Au (Gold)
Material Kontaktkörper	PBT/PA66
Material Gehäuse	Zinkdruckguss vernickelt
REACH SVHC	CAS 7439-92-1 (Lead)

Bezeichnung	<b>M23 Flanschdose, Polzahl: 19, löten, IP67, von hinten verschraubbar</b>
Produktgruppe	<b>M23 Serie 623</b>
Bestellnummer	<b>99 4634 80 19</b>

## Security notices

Der Steckverbinder darf nicht unter Last gesteckt oder getrennt werden. Eine Nichtbeachtung sowie unsachgemäße Verwendung kann Personenschäden zur Folge haben.

Die Steckverbinder sind für Einsatzbereiche im Anlagen-, Steuerungs- und Elektrogerätebau entwickelt worden. Die Überprüfung, ob die Steckverbinder auch in anderen Einsatzgebieten verwendet werden können, obliegt dem Anwender.

Steckverbinder mit der Schutzart IP 67 und IP 68 sind nicht für die Verwendung unter Wasser geeignet. Beim Einsatz im Freien müssen die Steckverbinder gesondert gegen Korrosion geschützt werden. Weitere Infos zu den IP Schutzarten siehe im Bereich Downloadcenter „Technische Informationen“.