
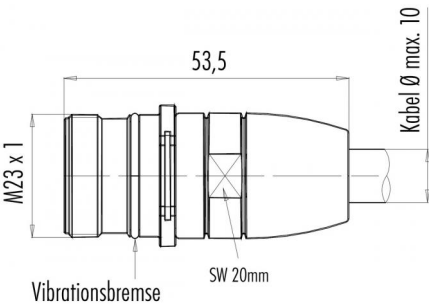
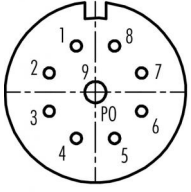


Bezeichnung **M23 Kabeldose, Polzahl: 9, 6.0 - 10.0 mm, schirmbar, löten, IP67**
 Produktgruppe **M23 Serie 623**
 Bestellnummer **99 4626 00 09**

Abbildung	Maßzeichnung	Polbild (Steckseite)																														
		 <table border="1" data-bbox="1268 526 1476 840"> <thead> <tr> <th></th> <th>X</th> <th>Y</th> </tr> </thead> <tbody> <tr><td>1</td><td>-1,80</td><td>4,35</td></tr> <tr><td>2</td><td>-4,35</td><td>1,80</td></tr> <tr><td>3</td><td>-4,35</td><td>-1,80</td></tr> <tr><td>4</td><td>-1,80</td><td>-4,35</td></tr> <tr><td>5</td><td>1,80</td><td>-4,35</td></tr> <tr><td>6</td><td>4,35</td><td>-1,80</td></tr> <tr><td>7</td><td>4,35</td><td>1,80</td></tr> <tr><td>8</td><td>1,80</td><td>4,35</td></tr> <tr><td>9</td><td>0,00</td><td>0,00</td></tr> </tbody> </table>		X	Y	1	-1,80	4,35	2	-4,35	1,80	3	-4,35	-1,80	4	-1,80	-4,35	5	1,80	-4,35	6	4,35	-1,80	7	4,35	1,80	8	1,80	4,35	9	0,00	0,00
	X	Y																														
1	-1,80	4,35																														
2	-4,35	1,80																														
3	-4,35	-1,80																														
4	-1,80	-4,35																														
5	1,80	-4,35																														
6	4,35	-1,80																														
7	4,35	1,80																														
8	1,80	4,35																														
9	0,00	0,00																														

Die Montageanleitung finden Sie auf der nachfolgenden Seite.

Technische Daten

Allgemeine Kennwerte

Steckverbinder-Bauform	Kabeldose
Steckverbinder Verriegelung	schrauben
Anschlussart	löten
Kontaktanordnung	rechtsdrehend
Anschlußquerschnitt (mm)	8x1.50 / 1x2.50 mm ²
Anschlußquerschnitt (AWG)	8x AWG 16 / 1x AWG 14
Kabeldurchlass	6.0 - 10.0 mm
Obere Grenztemperatur	125 °C
Untere Grenztemperatur	-25 °C
Zolltarifnummer	85369010

Elektrische Kennwerte

Bemessungsstrom (40°C)	8 x 8 A / 1 x 20 A
Bemessungsspannung	300 V
Bemessungs-Stoßspannung	2500 V
Verschmutzungsgrad	3
Überspannungskategorie	II
Isolierstoffgruppe	III
Isolationswiderstand	≥ 10 ¹⁰ Ω
EMV-Tauglichkeit	schirmbar
Schutzart	IP67
Mechanische Lebensdauer	> 50 Steckzyklen

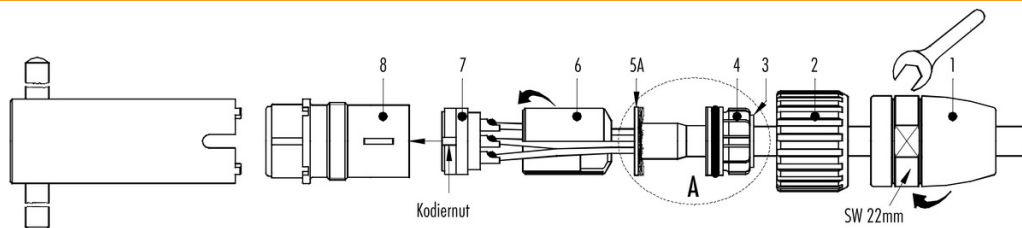
Werkstoffe

Material Kontakt	CuSn (Bronze)
Kontaktoberfläche	Au (Gold)
Material Kontaktkörper	PBT/PA66
REACH SVHC	CAS 7439-92-1 (Lead)

Bezeichnung **M23 Kabeldose, Polzahl: 9, 6.0 - 10.0 mm, schirmbar, löten, IP67**

Produktgruppe **M23 Serie 623**
 Bestellnummer **99 4626 00 09**

Montageanleitung / Montageausschnitt



- Adapter Pos. 1, Überwurfmutter Pos. 2, Dichtelement Pos. 4 mit Dichtring Pos. 3 auf das Kabel schieben.
- Kabel-Außenmantel 23 mm abisolieren.
- Detail A: Schirmgeflecht 90° hochstellen, Schirmhülse Pos. 5A über die Folie bzw. Baumwollgeflecht jedoch unter das Schirmgeflecht mit drehender Bewegung schieben. Schirmgeflecht bündig mit Außendurchmesser Schirmhülse Pos. 5A abschneiden.
- Folie, Füller und innere Isolierungen abschneiden.
- Litzen 3,5 mm abisolieren, verdrehen und verzinnen.
- Litzen an Kontakte löten.
- Distanzhülse Pos. 6 einfügen.
- Einsatz Pos. 7 und Distanzhülse Pos. 6 in Einsatzhülse Pos. 8 einführen.

- Hierbei ist zu beachten, daß die gewünschte Kodiernut des Einsatzes Pos. 7 in den Kodiersteg eingeführt wird.
- Kabel mit Schirm- und Dichteinheit eindrücken.
- Adapter Pos. 1 Festschrauben auf Anschlag.

Anzugsdrehmoment für Klemmschraube Kontakteinsatz Pos. 7 mit Schraubkontakten beachten:

- max. 0,1 Nm für Schraubkontakte Steckdurchmesser 1 mm
- max. 0,2 Nm für Schraubkontakte Steckdurchmesser 2 mm

Bezeichnung	M23 Kabeldose, Polzahl: 9, 6.0 - 10.0 mm, schirmbar, löten, IP67
Produktgruppe	M23 Serie 623
Bestellnummer	99 4626 00 09

Security notices

Der Steckverbinder darf nicht unter Last gesteckt oder getrennt werden. Eine Nichtbeachtung sowie unsachgemäße Verwendung kann Personenschäden zur Folge haben.

Die Steckverbinder sind für Einsatzbereiche im Anlagen-, Steuerungs- und Elektrogerätebau entwickelt worden. Die Überprüfung, ob die Steckverbinder auch in anderen Einsatzgebieten verwendet werden können, obliegt dem Anwender.

Steckverbinder, die in Stromkreisen mit berührunggefährlichen Spannungen eingesetzt werden, dürfen nur von, oder unter Aufsicht von Personen, die eine elektrotechnische Ausbildung besitzen, unter Berücksichtigung der geltenden Bestimmungen und Normen montiert und benutzt werden.

Steckverbinder mit der Schutzart IP 67 und IP 68 sind nicht für die Verwendung unter Wasser geeignet. Beim Einsatz im Freien müssen die Steckverbinder gesondert gegen Korrosion geschützt werden. Weitere Infos zu den IP Schutzarten siehe im Bereich Downloadcenter „Technische Informationen“.

Zum Verriegeln des Kabelsteckverbinders mit dem Gerätesteckverbinder wird der Gewinding „handfest“ (ca. 50 cNm) angezogen.