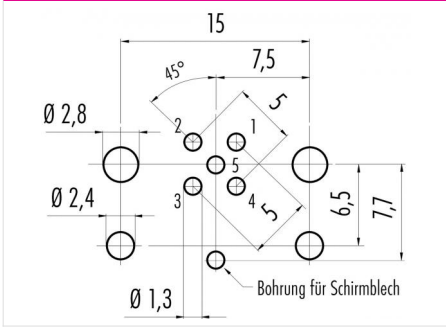


Bezeichnung M12-B Flanschstecker, Polzahl: 5, ungeschirmt, tauchlöten, IP67, UL  
 Produktgruppe M12-B Serie 766  
 Bestellnummer 99 4445 200 05

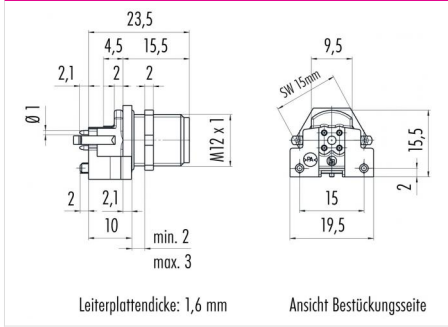
**Abbildung**



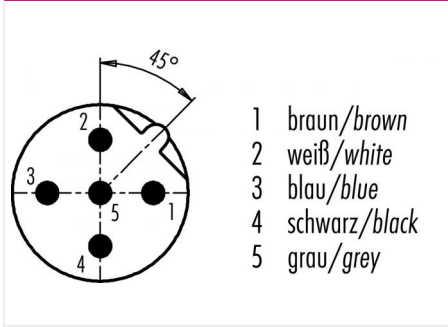
**Leiterplattenlayout**



**Maßzeichnung**



**Polbild (Steckseite)**



Die Montageanleitung finden Sie auf der nachfolgenden Seite.

**Technische Daten**

**Allgemeine Kennwerte**

Steckverbinder-Bauform	Flanschstecker
Steckverbinder Verriegelung	schrauben
Anschlussart	tauchlöten
Obere Grenztemperatur	85 °C
Untere Grenztemperatur	-40 °C
Zolltarifnummer	85369010

**Elektrische Kennwerte**

Bemessungsstrom (40°C)	4 A
Bemessungsspannung	60 V
Bemessungs-Stoßspannung	1500 V
Verschmutzungsgrad	3
Überspannungskategorie	II
Isolierstoffgruppe	II
Isolationswiderstand	> 10 <sup>8</sup> Ω
EMV-Tauglichkeit	ungeschirmt
Schutzart	IP67
Mechanische Lebensdauer	> 100 Steckzyklen

**Werkstoffe**

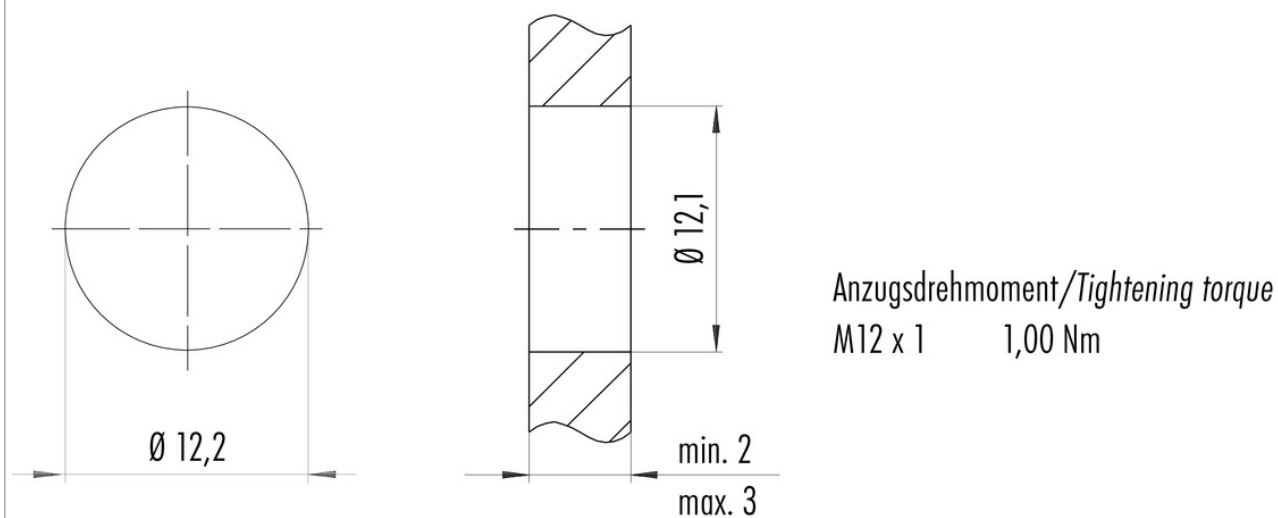
Material Kontakt	CuZn (Messing)
Kontaktoberfläche	Au (Gold)
Material Kontaktkörper	PA
Material Gehäuse	CuZn (Messing vernickelt)
REACH SVHC	CAS 7439-92-1 (Lead)

**Zulassungen / Approbationen**

Zulassung 1	UL
-------------	----

Bezeichnung	M12-B Flanschstecker, Polzahl: 5, ungeschirmt, tauchlöten, IP67, UL
Produktgruppe	M12-B Serie 766
Bestellnummer	99 4445 200 05

Montageanleitung / Montageausschnitt



Bezeichnung	M12-B Flanschstecker, Polzahl: 5, ungeschirmt, tauchlöten, IP67, UL
Produktgruppe	M12-B Serie 766
Bestellnummer	99 4445 200 05

## Security notices

Die Steckverbinder sind für Einsatzbereiche im Anlagen-, Steuerungs- und Elektrogerätebau entwickelt worden. Die Überprüfung, ob die Steckverbinder auch in anderen Einsatzgebieten verwendet werden können, obliegt dem Anwender.

Steckverbinder mit der Schutzart IP 67 und IP 68 sind nicht für die Verwendung unter Wasser geeignet. Beim Einsatz im Freien müssen die Steckverbinder gesondert gegen Korrosion geschützt werden. Weitere Infos zu den IP Schutzarten siehe im Bereich Downloadcenter „Technische Informationen“.