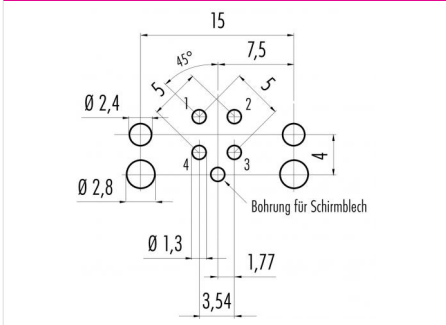


Bezeichnung M12-D Flanschdose, Polzahl: 4, schirmbar, tauchlöten, IP67, UL, M12x1.0
 Produktgruppe M12-D Serie 876
 Bestellnummer 99 3732 203 04

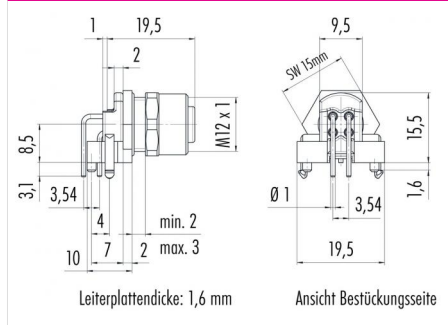
Abbildung



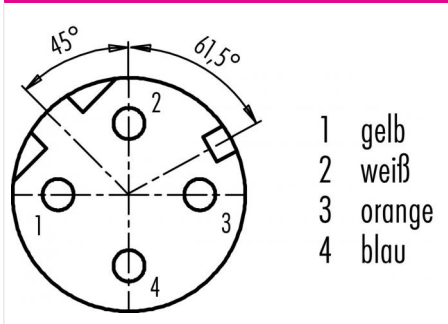
Leiterplattenlayout



Maßzeichnung



Polbild (Steckseite)



Technische Daten

Allgemeine Kennwerte

Steckverbinder-Bauform	Flanschdose
Steckverbinder Verriegelung	schrauben
Anschlussart	tauchlöten
Obere Grenztemperatur	85 °C
Untere Grenztemperatur	-40 °C
Zolltarifnummer	85369010

Elektrische Kennwerte

Bemessungsstrom (40°C)	4 A
Bemessungsspannung	250 V
Bemessungs-Stoßspannung	2500 V
Verschmutzungsgrad	3
Überspannungskategorie	II
Isolierstoffgruppe	II
Isolationswiderstand	> 10 ¹⁰ Ω
EMV-Tauglichkeit	schirmbar
Schutzart	IP67
Mechanische Lebensdauer	> 100 Steckzyklen

Zulassungen / Approbationen

Zulassung 1	UL
-------------	----

Bezeichnung	M12-D Flanschdose, Polzahl: 4, schirmbar, tauchlöten, IP67, UL, M12x1.0
Produktgruppe	M12-D Serie 876
Bestellnummer	99 3732 203 04

Technische Daten

Werkstoffe

Material Kontakt
Kontaktoberfläche
Material Kontaktkörper
Material Gehäuse
Material Verriegelung
REACH SVHC

CuSn (Bronze)
Au (Gold)
PA
CuZn (Messing vernickelt)
CuZn (Messing vernickelt)
CAS 7439-92-1 (Lead)

Bezeichnung	M12-D Flanschdose, Polzahl: 4, schirmbar, tauchlöten, IP67, UL, M12x1.0
Produktgruppe	M12-D Serie 876
Bestellnummer	99 3732 203 04

Security notices

Der Steckverbinder darf nicht unter Last gesteckt oder getrennt werden. Eine Nichtbeachtung sowie unsachgemäße Verwendung kann Personenschäden zur Folge haben.

Die Steckverbinder sind für Einsatzbereiche im Anlagen-, Steuerungs- und Elektrogerätebau entwickelt worden. Die Überprüfung, ob die Steckverbinder auch in anderen Einsatzgebieten verwendet werden können, obliegt dem Anwender.

Steckverbinder mit der Schutzart IP 67 und IP 68 sind nicht für die Verwendung unter Wasser geeignet. Beim Einsatz im Freien müssen die Steckverbinder gesondert gegen Korrosion geschützt werden. Weitere Infos zu den IP Schutzarten siehe im Bereich Downloadcenter „Technische Informationen“.