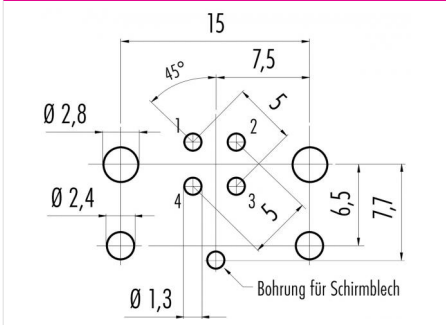


Bezeichnung M12-D Flanschdose, Polzahl: 4, schirmbar, tauchlöten, IP67, UL, M12x1.0
 Produktgruppe M12-D Serie 876
 Bestellnummer 99 3732 201 04

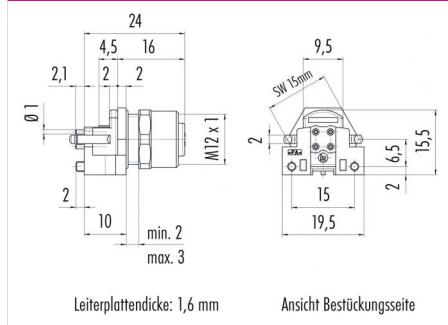
Abbildung



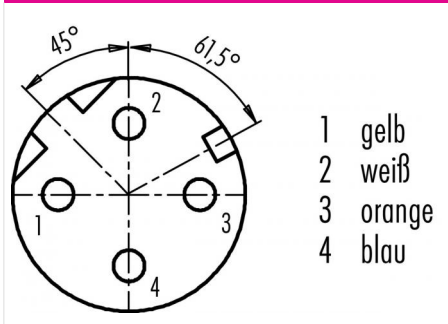
Leiterplattenlayout



Maßzeichnung



Polbild (Steckseite)



Die Montageanleitung finden Sie auf der nachfolgenden Seite.

Technische Daten

Allgemeine Kennwerte

| | |
|-----------------------------|-------------|
| Steckverbinder-Bauform | Flanschdose |
| Steckverbinder Verriegelung | schrauben |
| Anschlussart | tauchlöten |
| Obere Grenztemperatur | 85 °C |
| Untere Grenztemperatur | -40 °C |
| Zolltarifnummer | 85369010 |

Elektrische Kennwerte

| | |
|-------------------------|----------------------|
| Bemessungsstrom (40°C) | 4 A |
| Bemessungsspannung | 250 V |
| Bemessungs-Stoßspannung | 2500 V |
| Verschmutzungsgrad | 3 |
| Überspannungskategorie | II |
| Isolierstoffgruppe | II |
| Isolationswiderstand | > 10 ¹⁰ Ω |
| EMV-Tauglichkeit | schirmbar |
| Schutzart | IP67 |
| Mechanische Lebensdauer | > 100 Steckzyklen |

Werkstoffe

| | |
|------------------------|---------------------------|
| Material Kontakt | CuSn (Bronze) |
| Kontaktoberfläche | Au (Gold) |
| Material Kontaktkörper | PA |
| Material Gehäuse | CuZn (Messing vernickelt) |
| Material Verriegelung | CuZn (Messing vernickelt) |
| REACH SVHC | CAS 7439-92-1 (Lead) |

Zulassungen / Approbationen

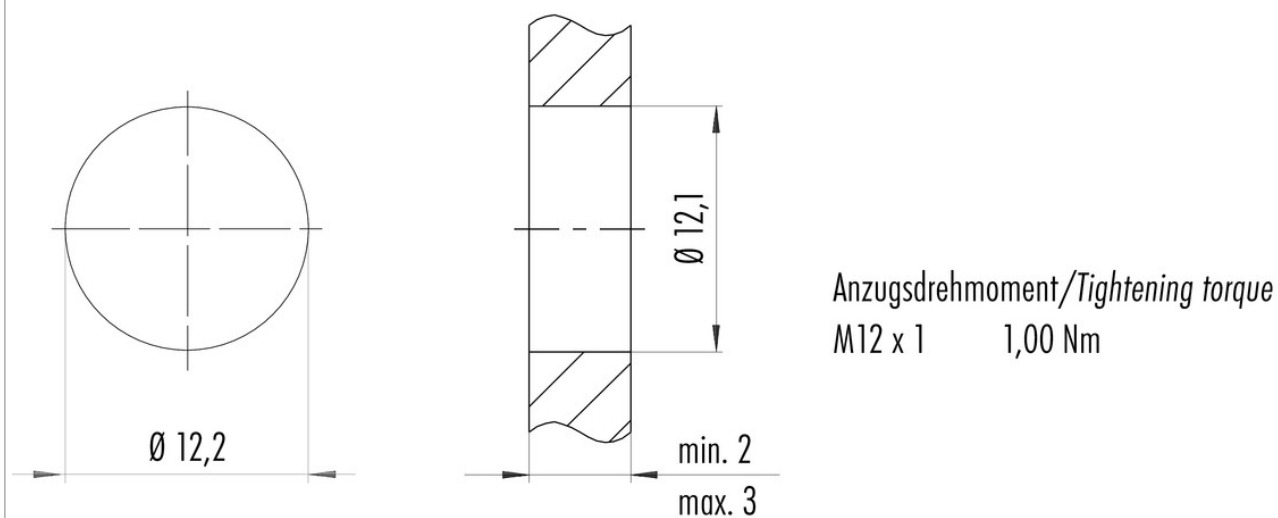
| | |
|---------------|---|
| Bezeichnung | M12-D Flanschdose, Polzahl: 4, schirmbar, tauchlöten, IP67, UL, M12x1.0 |
| Produktgruppe | M12-D Serie 876 |
| Bestellnummer | 99 3732 201 04 |

Zulassung 1

UL

| | |
|---------------|---|
| Bezeichnung | M12-D Flanschdose, Polzahl: 4, schirmbar, tauchlöten, IP67, UL, M12x1.0 |
| Produktgruppe | M12-D Serie 876 |
| Bestellnummer | 99 3732 201 04 |

Montageanleitung / Montageausschnitt



Anzugsdrehmoment/Tightening torque
M12 x 1 1,00 Nm

| | |
|---------------|---|
| Bezeichnung | M12-D Flanschdose, Polzahl: 4, schirmbar, tauchlöten, IP67, UL, M12x1.0 |
| Produktgruppe | M12-D Serie 876 |
| Bestellnummer | 99 3732 201 04 |

Security notices

Der Steckverbinder darf nicht unter Last gesteckt oder getrennt werden. Eine Nichtbeachtung sowie unsachgemäße Verwendung kann Personenschäden zur Folge haben.

Die Steckverbinder sind für Einsatzbereiche im Anlagen-, Steuerungs- und Elektrogerätebau entwickelt worden. Die Überprüfung, ob die Steckverbinder auch in anderen Einsatzgebieten verwendet werden können, obliegt dem Anwender.

Steckverbinder mit der Schutzart IP 67 und IP 68 sind nicht für die Verwendung unter Wasser geeignet. Beim Einsatz im Freien müssen die Steckverbinder gesondert gegen Korrosion geschützt werden. Weitere Infos zu den IP Schutzarten siehe im Bereich Downloadcenter „Technische Informationen“.