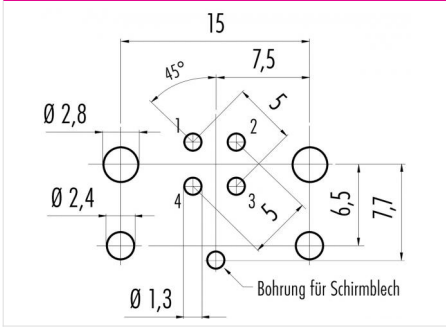


Bezeichnung	M12-D Flanschdose, Polzahl: 4, ungeschirmt, tauchlöten, IP67, UL, M12x1.0
Produktgruppe	M12-D Serie 876
Bestellnummer	99 3732 200 04

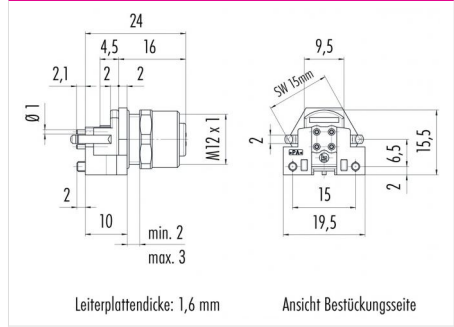
Abbildung



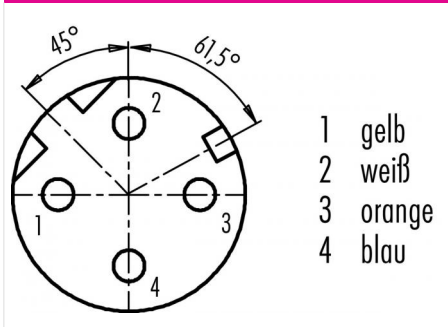
Leiterplattenlayout



Maßzeichnung



Polbild (Steckseite)



Die Montageanleitung finden Sie auf der nachfolgenden Seite.

Technische Daten

Allgemeine Kennwerte

Steckverbinder-Bauform	Flanschdose
Steckverbinder Verriegelung	schrauben
Anschlussart	tauchlöten
Obere Grenztemperatur	85 °C
Untere Grenztemperatur	-40 °C
Zolltarifnummer	85369010

Elektrische Kennwerte

Bemessungsstrom (40°C)	4 A
Bemessungsspannung	250 V
Bemessungs-Stoßspannung	2500 V
Verschmutzungsgrad	3
Überspannungskategorie	II
Isolierstoffgruppe	II
Isolationswiderstand	> 10 ¹⁰ Ω
EMV-Tauglichkeit	ungeschirmt
Schutzart	IP67
Mechanische Lebensdauer	> 100 Steckzyklen

Werkstoffe

Material Kontakt	CuSn (Bronze)
Kontaktoberfläche	Au (Gold)
Material Kontaktkörper	PA
Material Gehäuse	CuZn (Messing vernickelt)
Material Verriegelung	CuZn (Messing vernickelt)
REACH SVHC	CAS 7439-92-1 (Lead)

Zulassungen / Approbationen

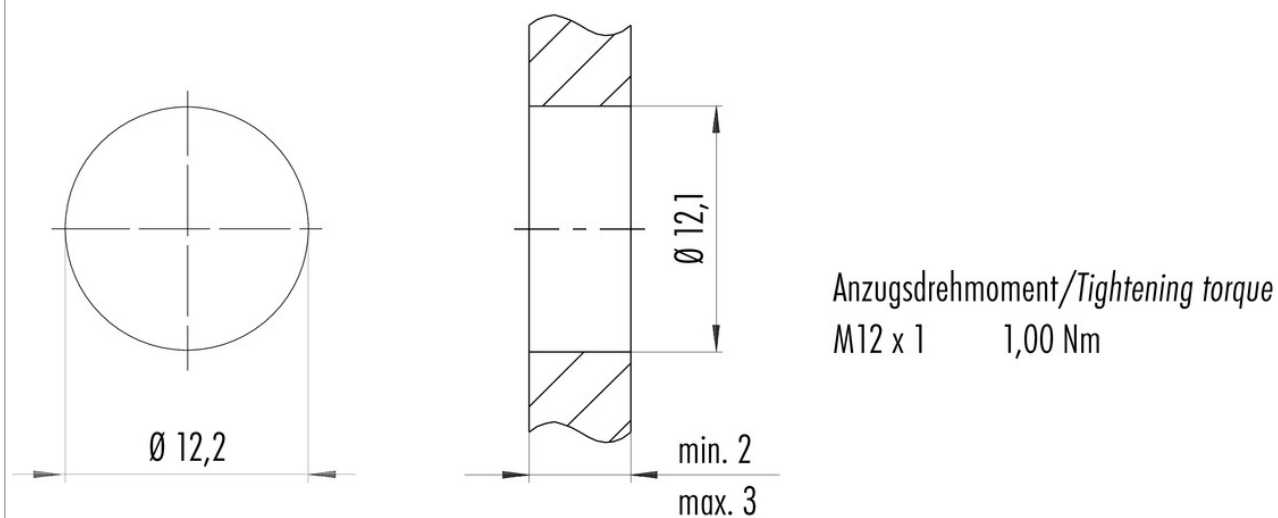
Bezeichnung	M12-D Flanschdose, Polzahl: 4, ungeschirmt, tauchlöten, IP67, UL, M12x1.0
Produktgruppe	M12-D Serie 876
Bestellnummer	99 3732 200 04

Zulassung 1

UL

Bezeichnung	M12-D Flanschdose, Polzahl: 4, ungeschirmt, tauchlöten, IP67, UL, M12x1.0
Produktgruppe	M12-D Serie 876
Bestellnummer	99 3732 200 04

Montageanleitung / Montageausschnitt



Bezeichnung	M12-D Flanschdose, Polzahl: 4, ungeschirmt, tauchlöten, IP67, UL, M12x1.0
Produktgruppe	M12-D Serie 876
Bestellnummer	99 3732 200 04

Security notices

Der Steckverbinder darf nicht unter Last gesteckt oder getrennt werden. Eine Nichtbeachtung sowie unsachgemäße Verwendung kann Personenschäden zur Folge haben.

Die Steckverbinder sind für Einsatzbereiche im Anlagen-, Steuerungs- und Elektrogerätebau entwickelt worden. Die Überprüfung, ob die Steckverbinder auch in anderen Einsatzgebieten verwendet werden können, obliegt dem Anwender.

Steckverbinder mit der Schutzart IP 67 und IP 68 sind nicht für die Verwendung unter Wasser geeignet. Beim Einsatz im Freien müssen die Steckverbinder gesondert gegen Korrosion geschützt werden. Weitere Infos zu den IP Schutzarten siehe im Bereich Downloadcenter „Technische Informationen“.