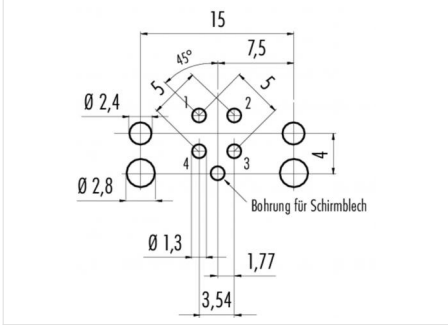


Bezeichnung **M12-A Einbaudose, Polzahl: 4, nicht geschirmt, tauchlöten, IP68, UL**  
 Produktgruppe **M12-A Serie 713**  
 Bestellnummer **99 3432 202 04**

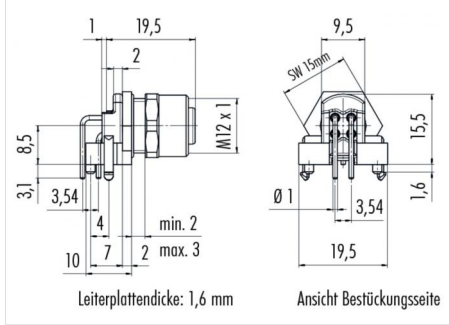
**Abbildung**



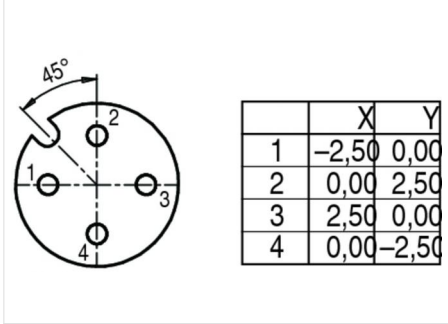
**Leiterplattenlayout**



**Maßzeichnung**



**Polbild**



Die Montageanleitung finden Sie auf der nachfolgenden Seite.

**Technische Daten**

**Allgemeine Kennwerte**

Steckverbinder-Bauform	Einbaudose
Steckverbinder Verriegelung	schrauben
Anschlussart	tauchlöten
Obere Grenztemperatur	85 °C
Untere Grenztemperatur	- 40 °C
Zolltarifnummer	85369010

**Kabeldaten**

Zulassung **UL**

**Elektrische Kennwerte**

Bemessungsstrom (40°C)	4 A (3 A UL)
Bemessungsspannung	250 V
Bemessungs-Stoßspannung	2500 V
Verschmutzungsgrad	3
Überspannungskategorie	II
Isolierstoffgruppe	III
Isolationswiderstand	> 10 <sup>8</sup> Ω
EMV-Tauglichkeit	nicht geschirmt
Schutzart	IP68
Mechanische Lebensdauer	> 100 Steckzyklen

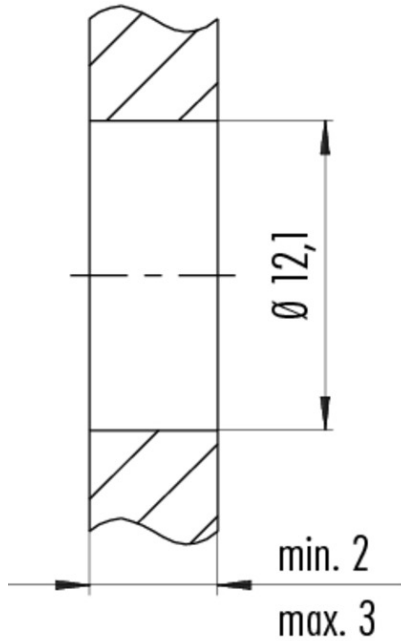
**Werkstoffe**

Material Kontakt	CuSn (Bronze)
Kontaktoberfläche	Au (Gold)
Material Kontaktkörper	PA

Bezeichnung M12-A Einbaudose, Polzahl: 4, nicht geschirmt, tauchlöten, IP68, UL

Produktgruppe M12-A Serie 713  
Bestellnummer 99 3432 202 04

Montageanleitung / Montageausschnitt



Anzugsdrehmoment / Tightening torque  
M12 x 1 6,25 Nm

Bezeichnung	<b>M12-A Einbaudose, Polzahl: 4, nicht geschirmt, tauchlöten, IP68, UL</b>
Produktgruppe	<b>M12-A Serie 713</b>
Bestellnummer	<b>99 3432 202 04</b>

## Security notices

Der Steckverbinder darf nicht unter Last gesteckt oder getrennt werden. Eine Nichtbeachtung sowie unsachgemäße Verwendung kann Personenschäden zur Folge haben.

Die Steckverbinder sind für Einsatzbereiche im Anlagen-, Steuerungs- und Elektrogerätebau entwickelt worden. Die Überprüfung, ob die Steckverbinder auch in anderen Einsatzgebieten verwendet werden können, obliegt dem Anwender.

Steckverbinder mit der Schutzart IP 67 und IP 68 sind nicht für die Verwendung unter Wasser geeignet. Beim Einsatz im Freien müssen die Steckverbinder gesondert gegen Korrosion geschützt werden. Weitere Infos zu den IP Schutzarten siehe im Bereich Downloadcenter „Technische Informationen“