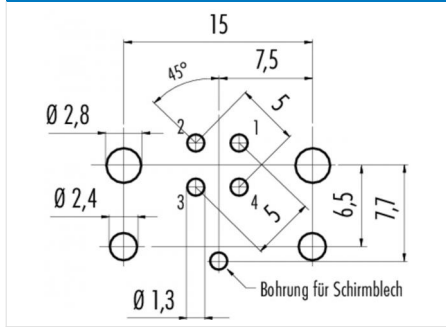


Bezeichnung **M12-A Einbaustecker, Polzahl: 4, schirmbar, mit Schirmblech, tauchlöten, IP68, UL**
 Produktgruppe **M12-A Serie 713**
 Bestellnummer **99 3431 458 04**

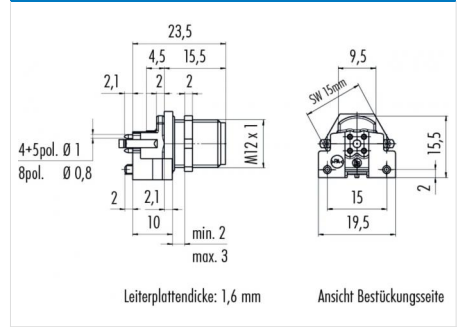
Abbildung



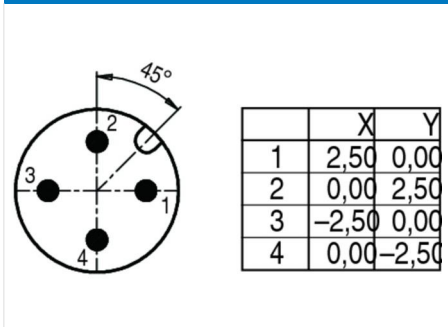
Leiterplattenlayout



Maßzeichnung



Polbild



Die Montageanleitung finden Sie auf der nachfolgenden Seite.

Technische Daten

Allgemeine Kennwerte

Steckverbinder-Bauform	Einbaustecker
Steckverbinder Verriegelung	schrauben
Anschlussart	tauchlöten
Obere Grenztemperatur	85 °C
Untere Grenztemperatur	- 40 °C
Zolltarifnummer	85369010

Kabeldaten

Zulassung **UL**

Elektrische Kennwerte

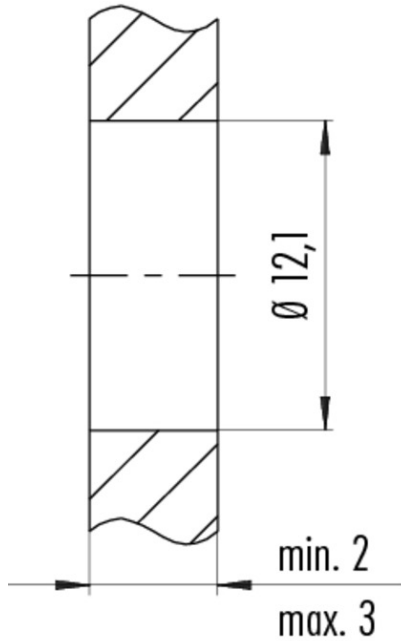
Bemessungsstrom (40°C)	4 A (3 A UL)
Bemessungsspannung	250 V
Bemessungs-Stoßspannung	2500 V
Verschmutzungsgrad	3
Überspannungskategorie	II
Isolierstoffgruppe	III
Isolationswiderstand	> 10 ⁸ Ω
EMV-Tauglichkeit	schirmbar, mit Schirmblech
Schutzart	IP68
Mechanische Lebensdauer	> 100 Steckzyklen

Werkstoffe

Material Kontakt	CuZn (Messing)
Kontaktoberfläche	Au (Gold)
Material Kontaktkörper	PA

Bezeichnung	M12-A Einbaustecker, Polzahl: 4, schirmbar, mit Schirmblech, tauchlöten, IP68, UL
Produktgruppe	M12-A Serie 713
Bestellnummer	99 3431 458 04

Montageanleitung / Montageausschnitt



Anzugsdrehmoment / Tightening torque
M12 x 1 6,25 Nm

Bezeichnung	M12-A Einbaustecker, Polzahl: 4, schirmbar, mit Schirmblech, tauchlöten, IP68, UL
Produktgruppe	M12-A Serie 713
Bestellnummer	99 3431 458 04

Security notices

Der Steckverbinder darf nicht unter Last gesteckt oder getrennt werden. Eine Nichtbeachtung sowie unsachgemäße Verwendung kann Personenschäden zur Folge haben.

Die Steckverbinder sind für Einsatzbereiche im Anlagen-, Steuerungs- und Elektrogerätebau entwickelt worden. Die Überprüfung, ob die Steckverbinder auch in anderen Einsatzgebieten verwendet werden können, obliegt dem Anwender.

Steckverbinder mit der Schutzart IP 67 und IP 68 sind nicht für die Verwendung unter Wasser geeignet. Beim Einsatz im Freien müssen die Steckverbinder gesondert gegen Korrosion geschützt werden. Weitere Infos zu den IP Schutzarten siehe im Bereich Downloadcenter „Technische Informationen“