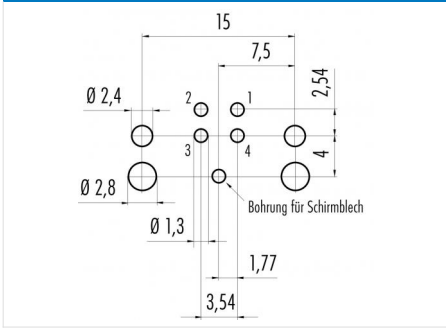


Bezeichnung	M12-A Flanschstecker, gewinkelt, Polzahl: 4, nicht geschirmt, tauchlöten, IP68, UL, für die Leiterplattenmontage, zweiteilige Ausführung
Produktgruppe	M12-A Serie 713
Bestellnummer	99 3431 202 04

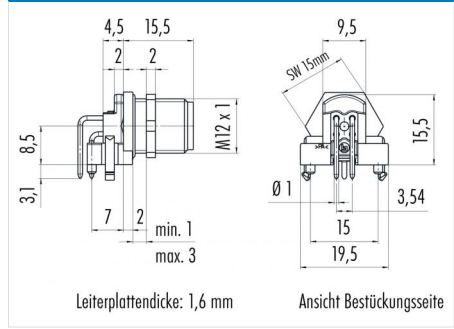
Abbildung



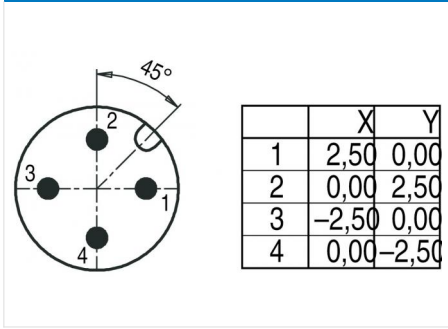
Leiterplattenlayout



Maßzeichnung



Polbild (Steckseite)



Die Montageanleitung finden Sie auf der nachfolgenden Seite.

Technische Daten

Allgemeine Kennwerte

Steckverbinder-Bauform	Flanschstecker, gewinkelt
Steckverbinder Verriegelung	schrauben
Anschlussart	tauchlöten
Obere Grenztemperatur	85 °C
Untere Grenztemperatur	-40 °C
Zolltarifnummer	85369010

Elektrische Kennwerte

Bemessungsstrom (40°C)	4 A (3 A UL)
Bemessungsspannung	250 V
Bemessungs-Stoßspannung	2500 V
Verschmutzungsgrad	3
Überspannungskategorie	II
Isolierstoffgruppe	III
Isolationswiderstand	> 10 ⁸ Ω
EMV-Tauglichkeit	nicht geschirmt
Schutzart	IP68
Mechanische Lebensdauer	> 100 Steckzyklen

Werkstoffe

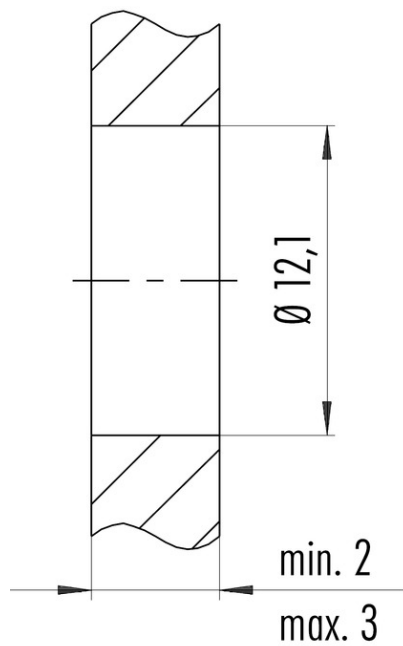
Material Kontakt	CuZn (Messing)
Kontaktoberfläche	Au (Gold)
Material Kontaktkörper	PA
Material Gehäuse	CuZn (Messing vernickelt)
Material Verriegelung	CuZn (Messing)
REACH SVHC	CAS 7439-92-1 (Lead)

Zulassungen / Approbationen

Zulassung 1	UL
-------------	----

Bezeichnung	M12-A Flanschstecker, gewinkelt, Polzahl: 4, nicht geschirmt, tauchlöten, IP68, UL, für die Leiterplattenmontage, zweiteilige Ausführung
Produktgruppe	M12-A Serie 713
Bestellnummer	99 3431 202 04

Montageanleitung / Montageausschnitt



Anzugsdrehmoment / *Tightening torque*
M12 x 1 6,25 Nm

Bezeichnung	M12-A Flanschstecker, gewinkelt, Polzahl: 4, nicht geschirmt, tauchlöten, IP68, UL, für die Leiterplattenmontage, zweiteilige Ausführung
Produktgruppe	M12-A Serie 713
Bestellnummer	99 3431 202 04

Security notices

Der Steckverbinder darf nicht unter Last gesteckt oder getrennt werden. Eine Nichtbeachtung sowie unsachgemäße Verwendung kann Personenschäden zur Folge haben.

Die Steckverbinder sind für Einsatzbereiche im Anlagen-, Steuerungs- und Elektrogerätebau entwickelt worden. Die Überprüfung, ob die Steckverbinder auch in anderen Einsatzgebieten verwendet werden können, obliegt dem Anwender.

Steckverbinder mit der Schutzart IP 67 und IP 68 sind nicht für die Verwendung unter Wasser geeignet. Beim Einsatz im Freien müssen die Steckverbinder gesondert gegen Korrosion geschützt werden. Weitere Infos zu den IP Schutzarten siehe im Bereich Downloadcenter „Technische Informationen“