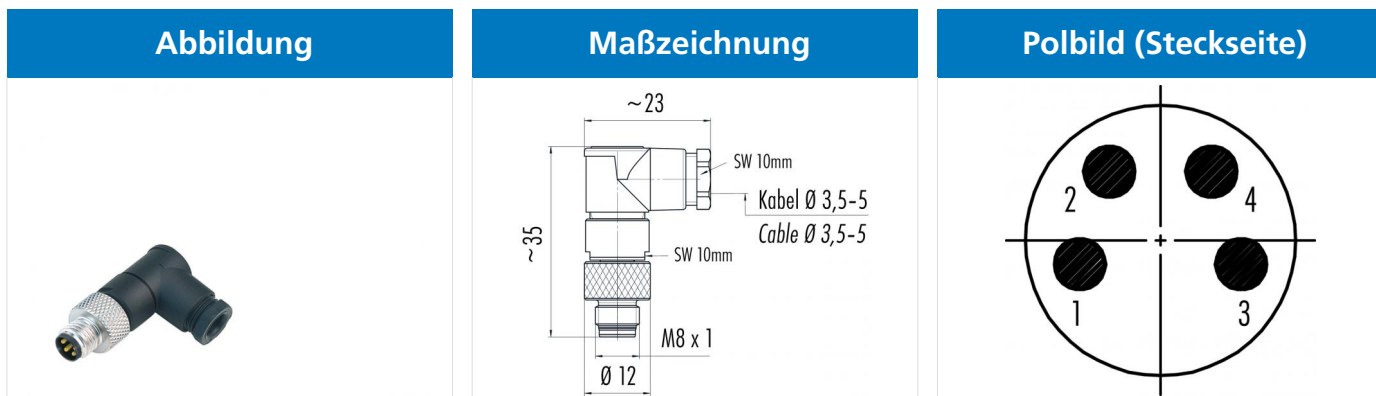


Bezeichnung **M8 Winkelstecker, Polzahl: 4, 3.5 - 5.0 mm, ungeschirmt, löten, IP67, UL listed**
 Produktgruppe **M8 Serie 768**
 Bestellnummer **99 3387 00 04**



Die Einzelteildarstellung und Montageanleitung finden Sie auf der nachfolgenden Seite.

Technische Daten

Allgemeine Kennwerte

Steckverbinder-Bauform	Winkelstecker
Steckverbinder Verriegelung	schrauben
Anschlussart	löten
Anschlußquerschnitt (mm)	0.25 mm ²
Anschlußquerschnitt (AWG)	AWG 24
Kabeldurchlass	3.5 - 5.0 mm
Obere Grenztemperatur	85 °C
Untere Grenztemperatur	-40 °C
Zolltarifnummer	85369010

Elektrische Kennwerte

Bemessungsstrom (40°C)	4 A
Bemessungsspannung	60 V
Bemessungs-Stoßspannung	1500 V
Verschmutzungsgrad	3
Überspannungskategorie	III
Isolierstoffgruppe	III
EMV-Tauglichkeit	ungeschirmt
Schutzart	IP67
Mechanische Lebensdauer	> 100 Steckzyklen

Werkstoffe

Material Kontakt	CuZn (Messing)
Kontaktoberfläche	Au (Gold)
Material Kontaktkörper	PA
Material Gehäuse	PA
Material Verriegelung	CuZn (Messing vernickelt)
REACH SVHC	CAS 7439-92-1 (Lead)

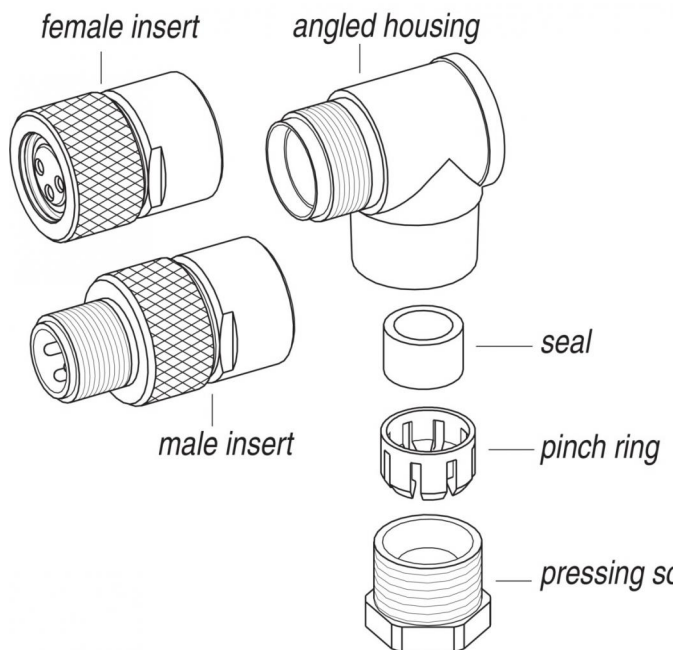
Zulassungen / Approbationen

Zulassung 1	UL listed
-------------	-----------

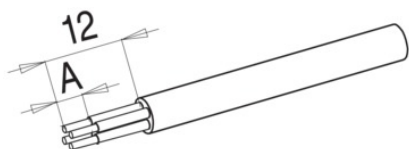
Bezeichnung **M8 Winkelstecker, Polzahl: 4, 3.5 - 5.0 mm, ungeschirmt, löten, IP67, UL listed**

Produktgruppe **M8 Serie 768**
 Bestellnummer **99 3387 00 04**

Einzelteildarstellung



Montageanleitung / Montageausschnitt



	Schraubklemmversion	Lötversion
Maß A/mm	4	3

Bezeichnung	M8 Winkelstecker, Polzahl: 4, 3.5 - 5.0 mm, ungeschirmt, löten, IP67, UL listed
Produktgruppe	M8 Serie 768
Bestellnummer	99 3387 00 04

Security notices

Die Steckverbinder sind für Einsatzbereiche im Anlagen-, Steuerungs- und Elektrogerätebau entwickelt worden. Die Überprüfung, ob die Steckverbinder auch in anderen Einsatzgebieten verwendet werden können, obliegt dem Anwender.

Steckverbinder mit der Schutzart IP 67 und IP 68 sind nicht für die Verwendung unter Wasser geeignet. Beim Einsatz im Freien müssen die Steckverbinder gesondert gegen Korrosion geschützt werden. Weitere Infos zu den IP Schutzarten siehe im Bereich Downloadcenter „Technische Informationen“. Zum Verriegeln des Kabelsteckverbinders mit dem Gerätesteckverbinder wird der Gewinding „handfest“ (ca. 50 cNm) angezogen.