

Bezeichnung	M8 Kabelstecker, Polzahl: 4, 3.5 - 5.0 mm, nicht geschirmt, schraubklemm, IP67, UL listed
Produktgruppe	M8 Serie 768
Bestellnummer	99 3383 100 04

Abbildung	Maßzeichnung	Polbild (Steckseite)															
		<table border="1"> <thead> <tr> <th></th> <th>X</th> <th>Y</th> </tr> </thead> <tbody> <tr> <td>1</td> <td>-1,70</td> <td>-0,50</td> </tr> <tr> <td>2</td> <td>-1,08</td> <td>1,45</td> </tr> <tr> <td>3</td> <td>1,70</td> <td>-0,50</td> </tr> <tr> <td>4</td> <td>1,08</td> <td>1,45</td> </tr> </tbody> </table>		X	Y	1	-1,70	-0,50	2	-1,08	1,45	3	1,70	-0,50	4	1,08	1,45
	X	Y															
1	-1,70	-0,50															
2	-1,08	1,45															
3	1,70	-0,50															
4	1,08	1,45															

Die Einzelteildarstellung und Montageanleitung finden Sie auf der nachfolgenden Seite.

Technische Daten

Allgemeine Kennwerte

Steckverbinder-Bauform	Kabelstecker
Steckverbinder Verriegelung	schrauben
Anschlussart	schraubklemm
Anschlußquerschnitt (mm)	0.14 - 0.50 mm ²
Anschlußquerschnitt (AWG)	26 - 20
Kabeldurchlass	3.5 - 5.0 mm
Obere Grenztemperatur	85 °C
Untere Grenztemperatur	-40 °C
Zolltarifnummer	85369010

Elektrische Kennwerte

Bemessungsstrom (40°C)	4 A
Bemessungsspannung	60 V
Bemessungs-Stoßspannung	1500 V
Verschmutzungsgrad	3
Überspannungskategorie	III
Isolierstoffgruppe	II
EMV-Tauglichkeit	nicht geschirmt
Schutzart	IP67
Mechanische Lebensdauer	> 100 Steckzyklen

Werkstoffe

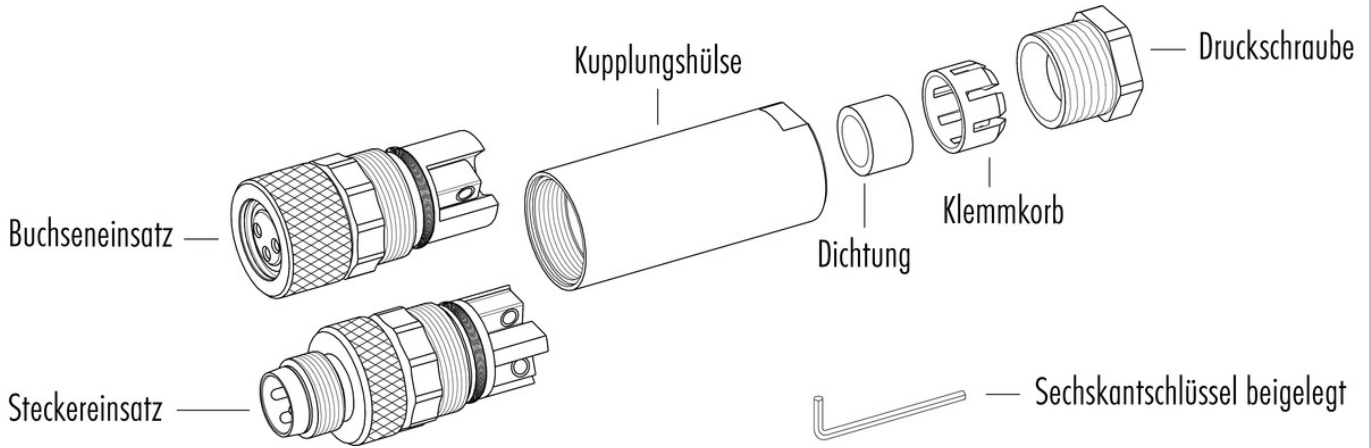
Material Kontakt	CuZn (Messing)
Kontaktoberfläche	Au (Gold)
Material Kontaktkörper	PA66 (UL94HB)
Material Gehäuse	PBT (UL94 V-0)
Material Verriegelung	CuZn (Messing vernickelt)
REACH SVHC	CAS 7439-92-1 (Lead)

Zulassungen / Approbationen

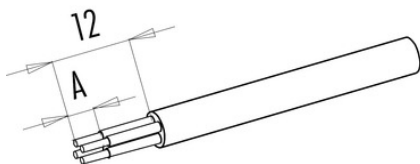
Zulassung 1	UL listed
-------------	-----------

Bezeichnung **M8 Kabelstecker, Polzahl: 4, 3.5 - 5.0 mm, nicht geschirmt, schraubklemm, IP67, UL listed**
 Produktgruppe **M8 Serie 768**
 Bestellnummer **99 3383 100 04**

Einzelteildarstellung



Montageanleitung / Montageausschnitt



	Schraubklemmversion	Lötversion
Maß A/mm	4	3

Bezeichnung	M8 Kabelstecker, Polzahl: 4, 3.5 - 5.0 mm, nicht geschirmt, schraubklemm, IP67, UL listed
Produktgruppe	M8 Serie 768
Bestellnummer	99 3383 100 04

Security notices

Die Steckverbinder sind für Einsatzbereiche im Anlagen-, Steuerungs- und Elektrogerätebau entwickelt worden. Die Überprüfung, ob die Steckverbinder auch in anderen Einsatzgebieten verwendet werden können, obliegt dem Anwender.

Steckverbinder mit der Schutzart IP 67 und IP 68 sind nicht für die Verwendung unter Wasser geeignet. Beim Einsatz im Freien müssen die Steckverbinder gesondert gegen Korrosion geschützt werden. Weitere Infos zu den IP Schutzarten siehe im Bereich Downloadcenter „Technische Informationen“

Zum Verriegeln des Kabelsteckverbinders mit dem Gerätesteckverbinder wird der Gewinding „handfest“ (ca. 50 cNm) angezogen.